

IN8083

ULTI Bars - X3

| | | | | | | | | |
|------------------------------|---------------------------------|------------------------------|----------------------------------|-------------------------------|---------------------------------|----------------------------------|----------------------|----------------------|
| FX4010 X6 (M6) | FX4012 X6 (M6X16) | FX4013 X6 (M6) | FX4014 X6 (RUBBER) | FX4016 X12 (M6) | FX4026 X6 (M6X20) | FX4042 X12 (M6X16) | MA6018 X6 | MA6065 X6 |
| ME0203 X6 | ME0707 X4 | ME0708 X2 | AS3162 X6 | | | | | |

TOOLS REQUIRED

10MM X 1

5MM HEX / ALLEN KEY X 1

!

EN - SAFETY AND PRODUCT INFORMATION
 DE - SICHERHEITS- UND PRODUKTINFORMATIONEN
 FR - INFORMATIONS DE SÉCURITÉ ET DU PRODUIT
 NL - VEILIGHEIDS- EN PRODUCTINFORMATIE
 ES - INFORMACIÓN DE SEGURIDAD Y DEL PRODUCTO
 IT - INFORMAZIONI SULLA SICUREZZA E SUL PRODOTTO

SV - SÄKERHETS- OCH PRODUKTINFORMATION
 DA - SIKKERHEDS- OG PRODUKTINFORMATION
 NO - SIKKERHETS- OG PRODUKTINFORMASJON
 PL - INFORMACJE O BEZPIECZENSTWIE I PRODUKCIE
 CS - INFORMACE O BEZPEČNOSTI A PRODUKTU

? !

Customercare@van-guard.co.uk
UK +44 (0) 1392 368 351

i

MA6167

X3

MA6166

ULTI Bar Trade
(Steel)

X3

ULTI Bar+
(Aluminium)

263-3

Vehicle:

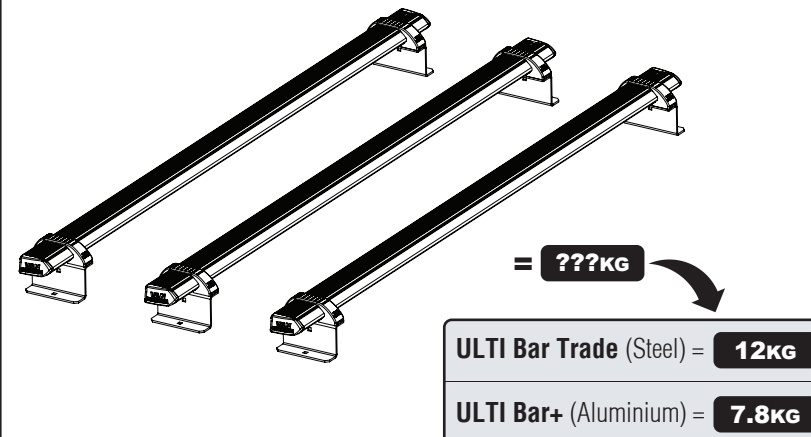
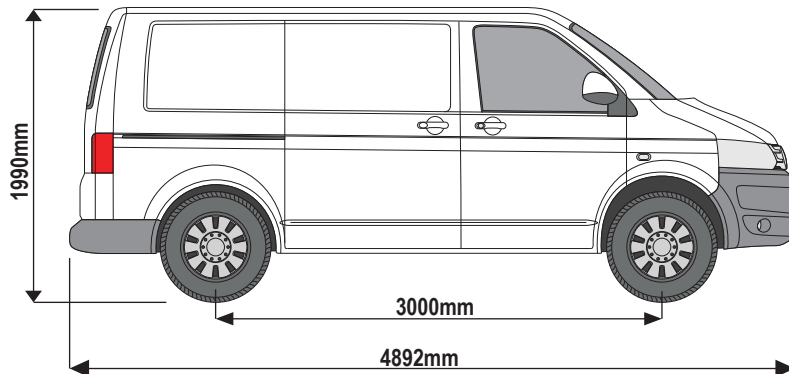
Volkswagen T5: 2002 - 2015

Volkswagen T6: 2015 on

Wheel Base: SWB (L1)

Roof Height: Low (H1)

Rear Doors: Twin / Tailgate



263-3

Vehicle:

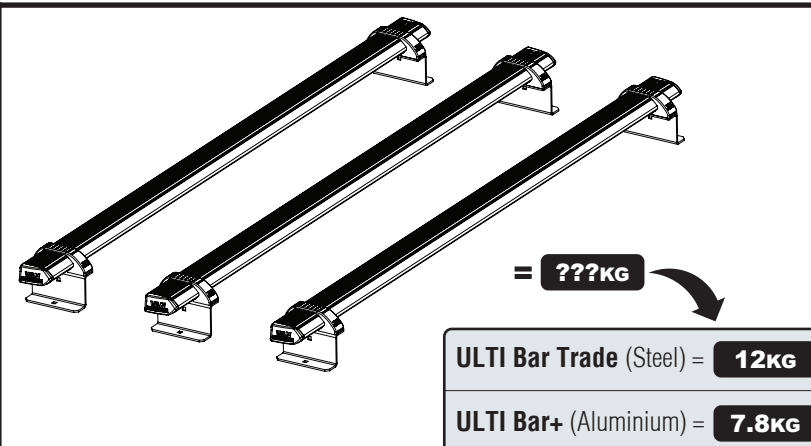
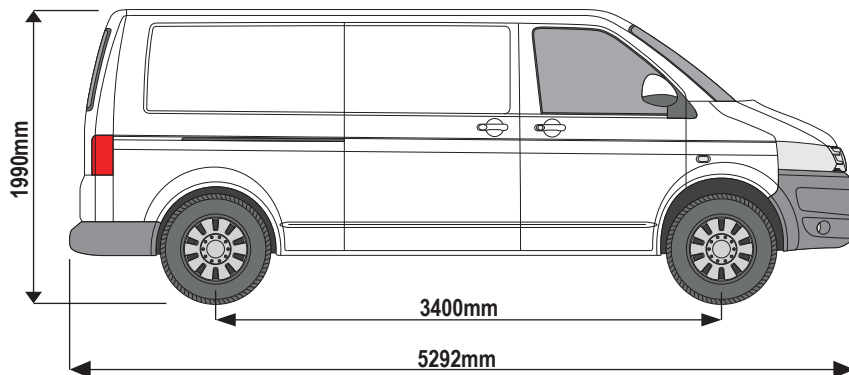
Volkswagen T5: 2002 - 2015

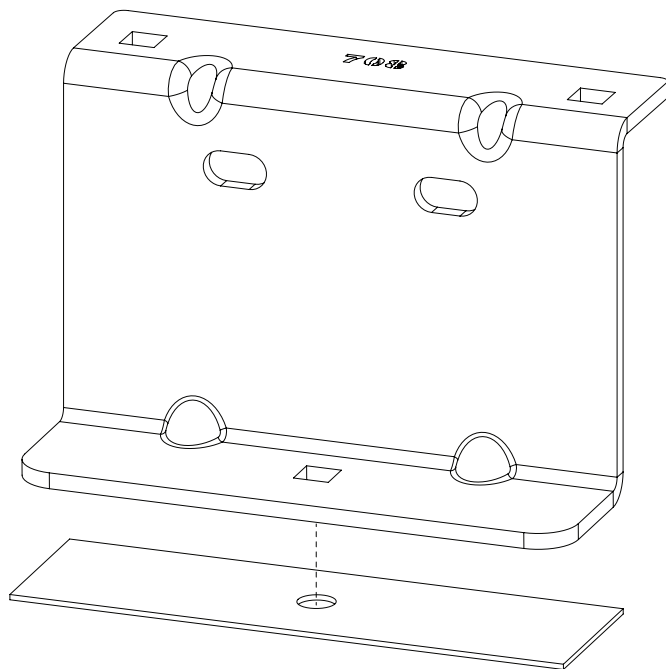
Volkswagen T6: 2015 on

Wheel Base: LWB (L2)

Roof Height: Low (H1)


Rear Doors: Twin / Tailgate





1**2****3A + 3B**
(THREADED INSERTS)

5MM HEX / ALLEN

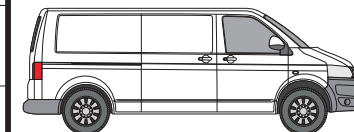
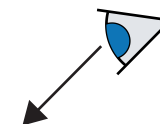
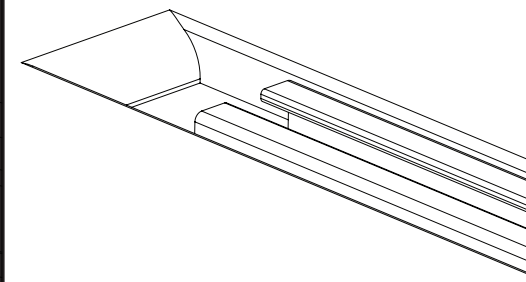
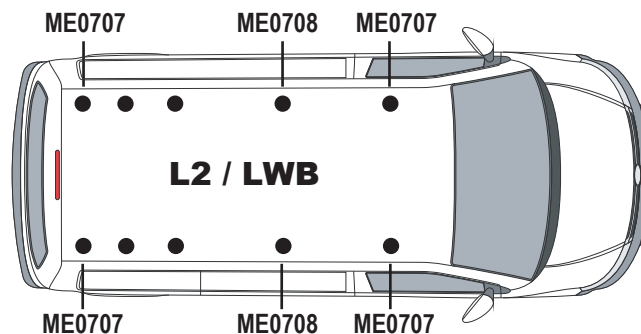
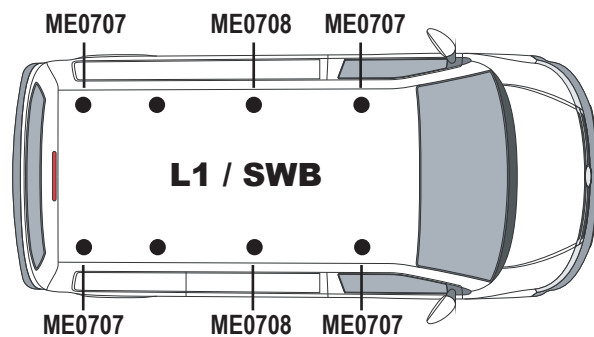
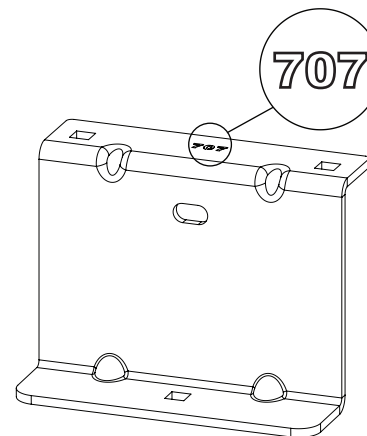
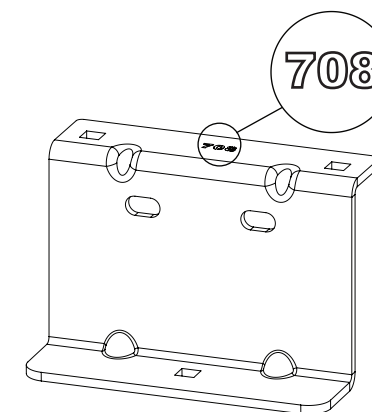


 **GB:** Check the vehicles fixing points to determine which type you have (3A + 3B or 4) and follow the relevant steps.

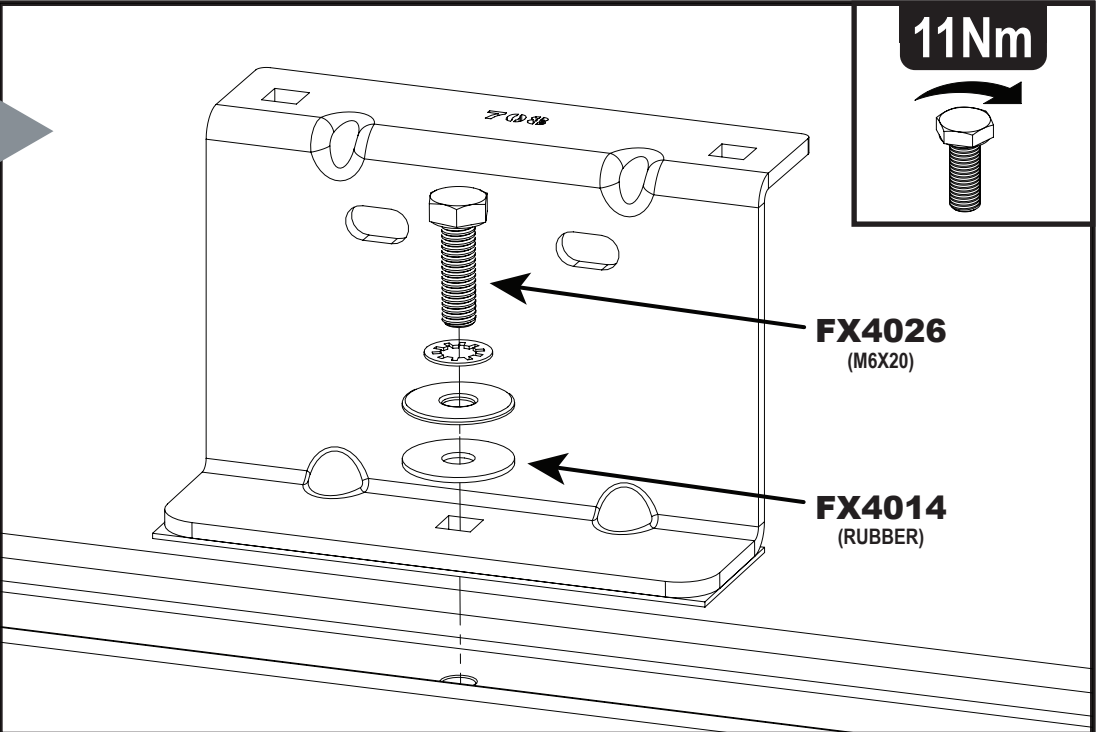
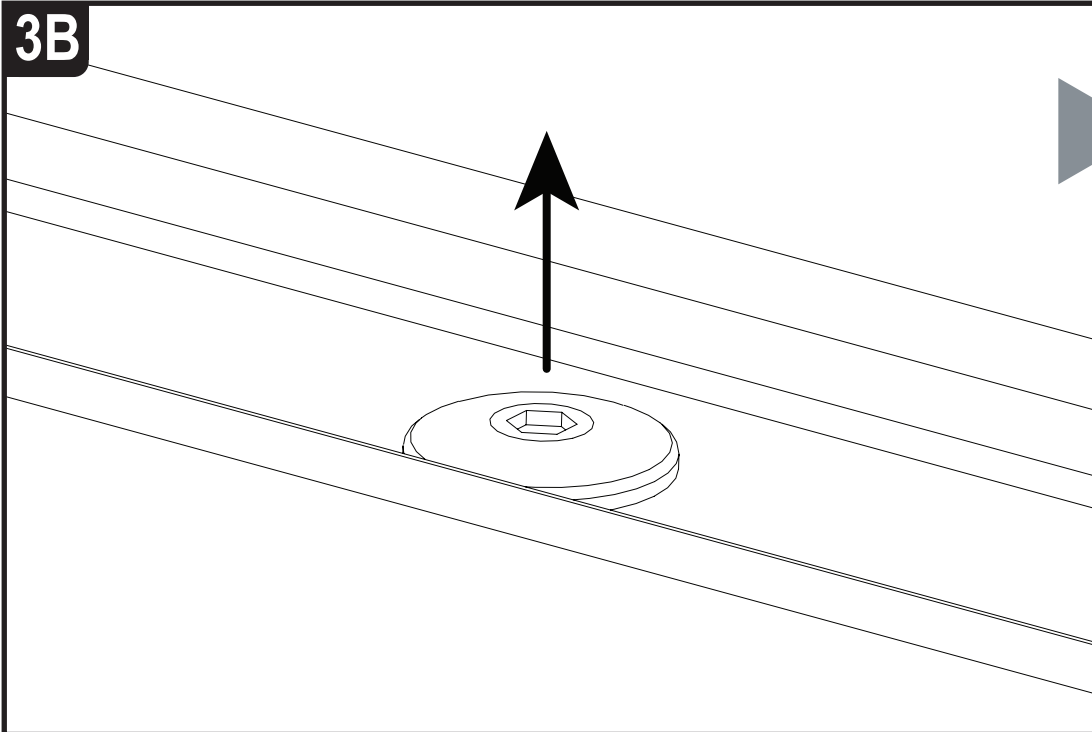
 **FR:** Vérifiez les véhicules deux points de fixation Déterminer le type de som vous avez la (3A + 3B ou 4)) et suivez les étapes appropriées.

 **DE:** Schauen Sie sich die Fahrzeuge Punkt zu befestigen, um zu bestimmen qui wie Sie-haben (3A + 3B oder 4) und die entsprechenden Schritte folgen.

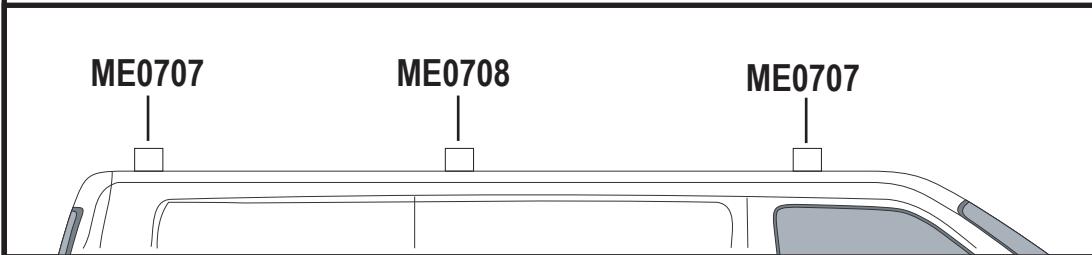
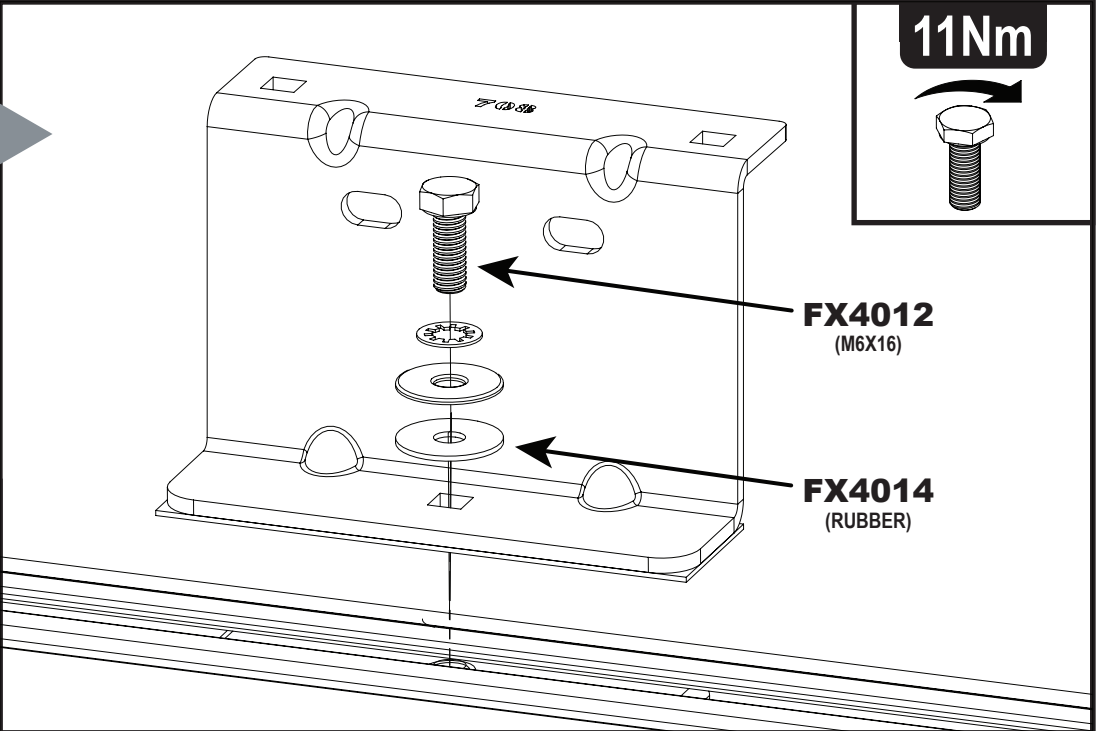
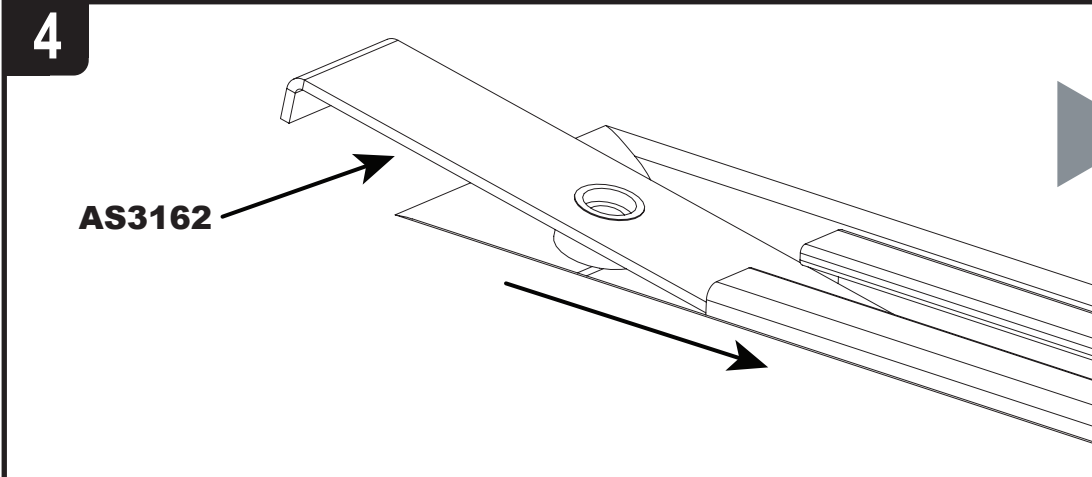
 **DK:** Tjek de køretøjer, fastsættelse af punkt til at bestemme qui ligesom du-have (3A + 3B eller 4) og følge de relevante trin.

4
(T-TRACK)**3A****ME0707****ME0708**

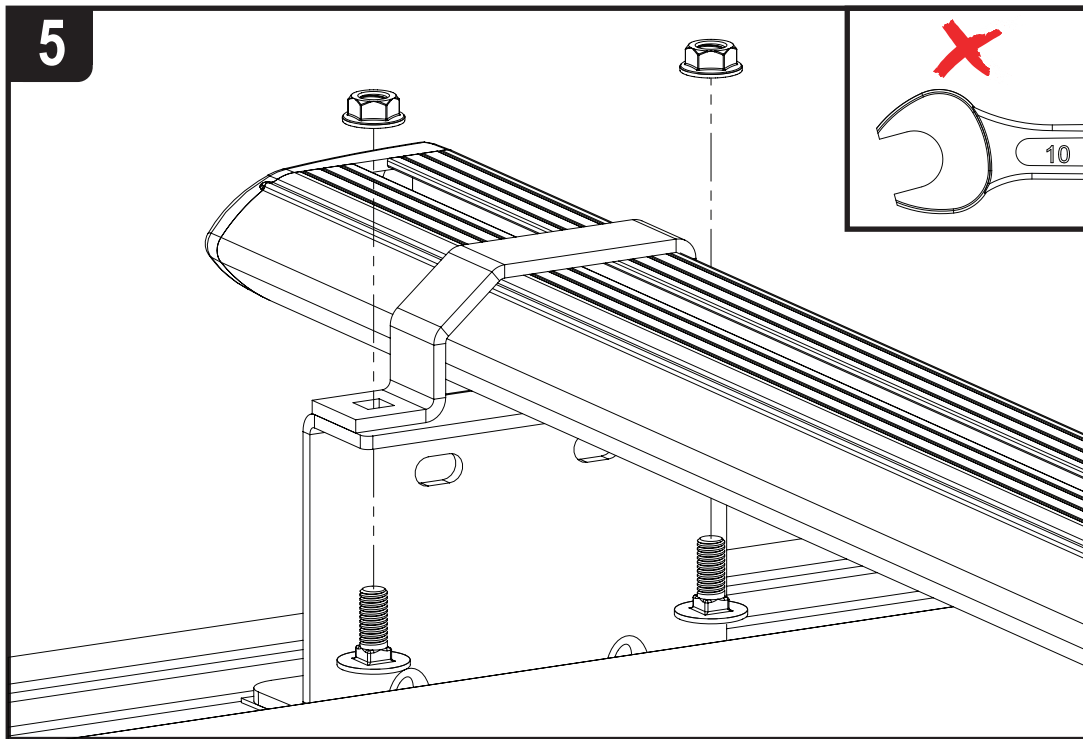
3B



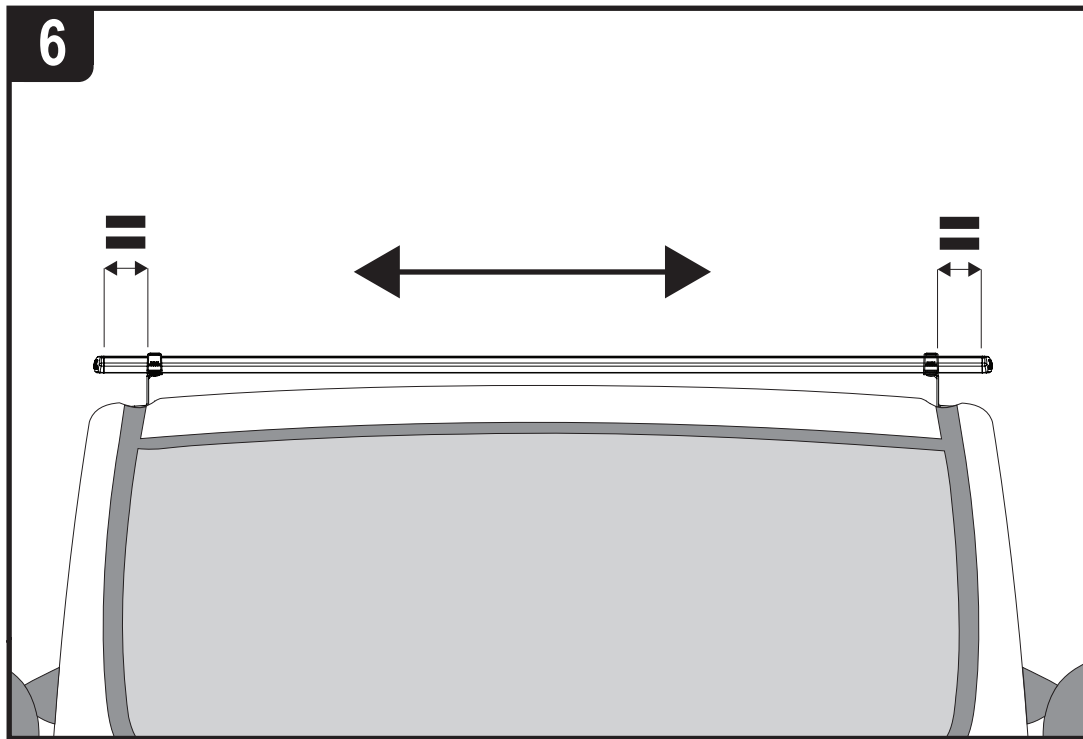
4



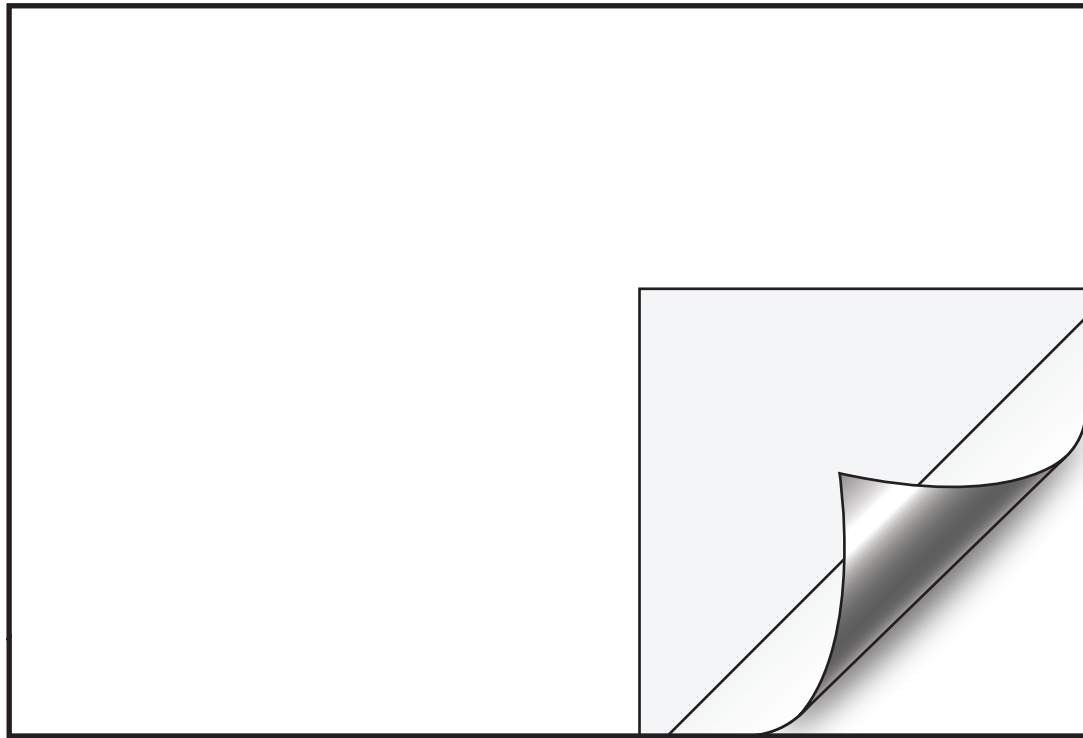
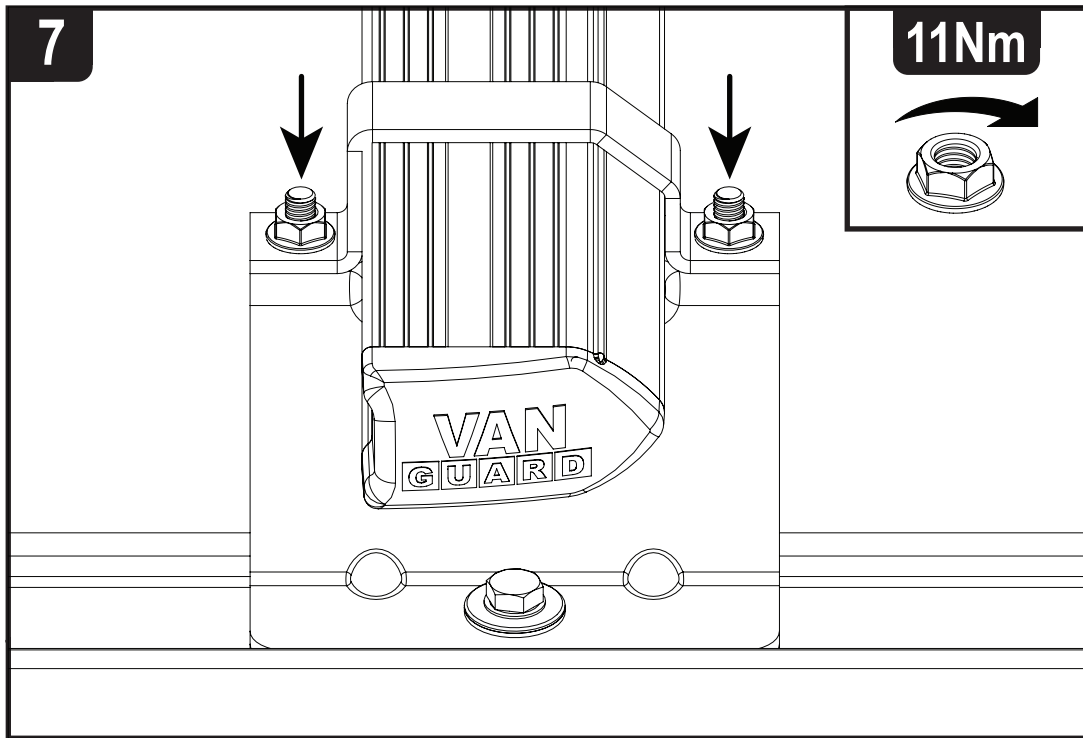
5

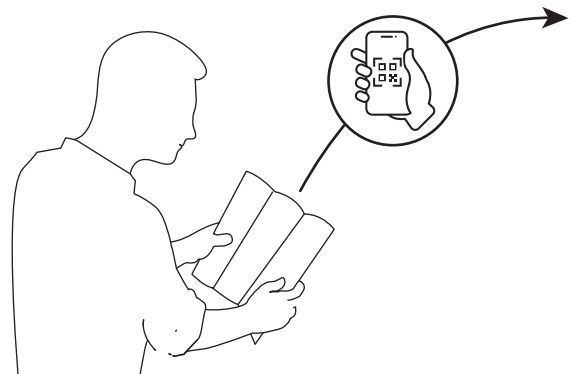
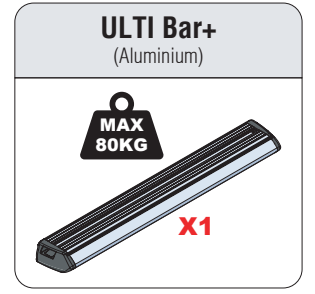
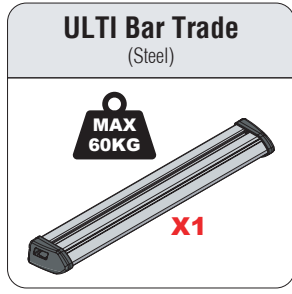
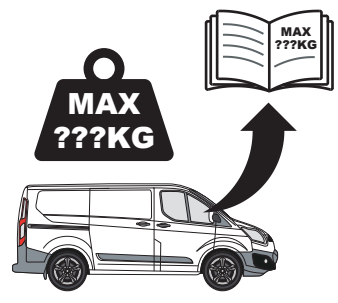
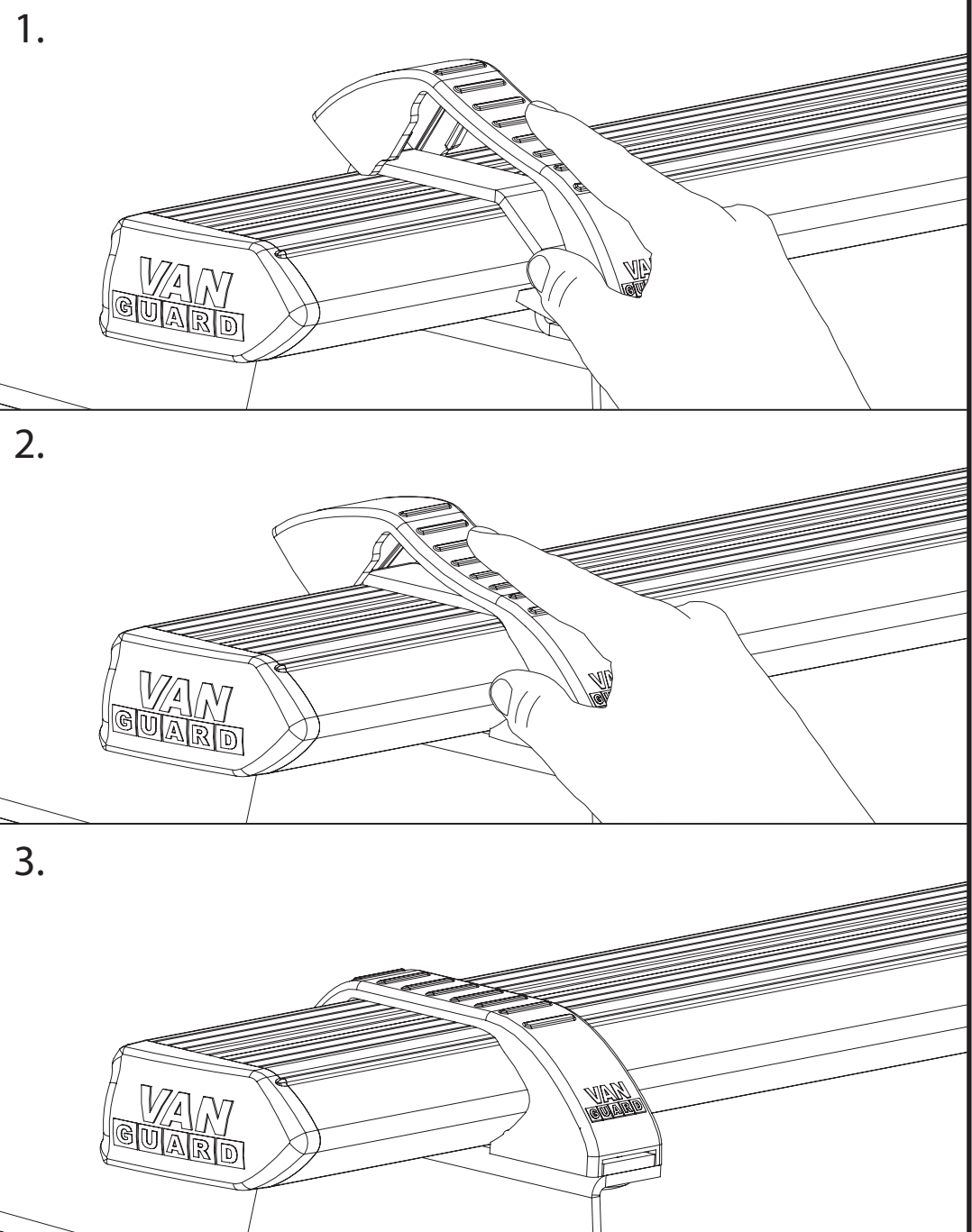


6



7





EN - SAFETY AND PRODUCT INFORMATION
DE - SICHERHEITS- UND PRODUKTINFORMATIONEN
FR - INFORMATIONS DE SÉCURITÉ ET DU PRODUIT
NL - VEILIGHEIDS- EN PRODUCTINFORMATIE
ES - INFORMACIÓN DE SEGURIDAD Y DEL PRODUCTO
IT - INFORMAZIONI SULLA SICUREZZA E SUL PRODOTTO

SV - SÄKERHETS- OCH PRODUKTINFORMATION
DA - SIKKERHEDS- OG PRODUKTINFORMATION
NO - SIKKERHETS- OG PRODUKTINFORMASJON
PL - INFORMACJE O BEZPIECZENSTWIE I PRODUKCJE
CS - INFORMACE O BEZPEČNOSTI A PRODUKTU