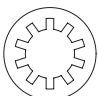
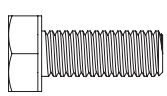
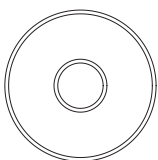
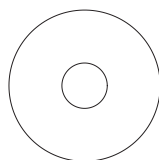

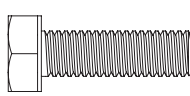
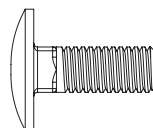
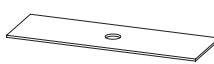
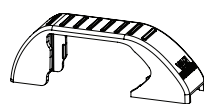
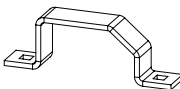
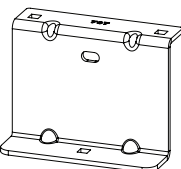
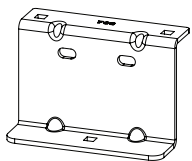
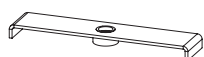
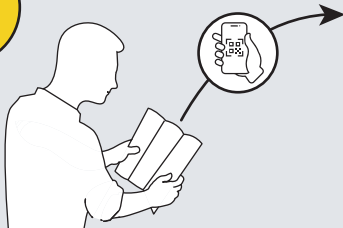
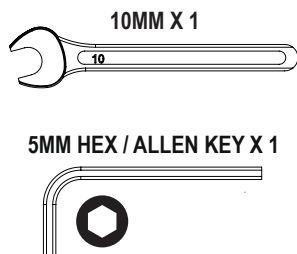


# IN8084

## ULTI Bars - X4

<b>FX4010 X8</b> (M6) 	<b>FX4012 X8</b> (M6X16) 	<b>FX4013 X8</b> (M6) 	<b>FX4014 X8</b> (RUBBER) 	<b>FX4016 X16</b> (M6) 	<b>FX4026 X8</b> (M6X20) 	<b>FX4042 X16</b> (M6X16) 	<b>MA6018 X8</b> 	<b>MA6065 X8</b> 
<b>ME0203 X8</b> 	<b>ME0707 X4</b> 	<b>ME0708 X4</b> 	<b>AS3162 X8</b> 					

### TOOLS REQUIRED

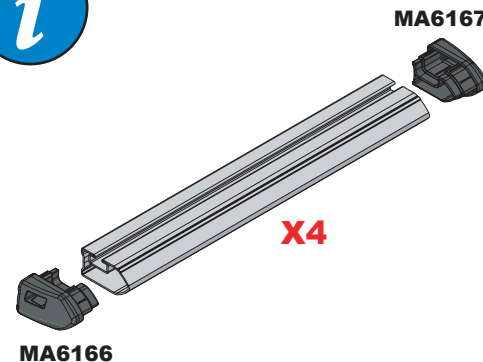


EN - SAFETY AND PRODUCT INFORMATION  
 DE - SICHERHEITS- UND PRODUKTINFORMATIONEN  
 FR - INFORMATIONS DE SÉCURITÉ ET DU PRODUIT  
 NL - VEILIGHEIDS- EN PRODUCTINFORMATIE  
 ES - INFORMACIÓN DE SEGURIDAD Y DEL PRODUCTO  
 IT - INFORMAZIONI SULLA SICUREZZA E SUL PRODOTTO

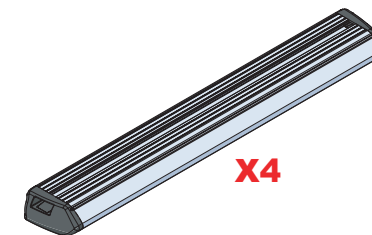
SV - SÄKERHETS- OCH PRODUKTINFORMATION  
 DA - SIKKERHEDS- OG PRODUKTINFORMATION  
 NO - SIKKERHETS- OG PRODUKTINFORMASJON  
 PL - INFORMACJE O BEZPIECZENSTWIE I PRODUKCIE  
 CS - INFORMACE O BEZPEČNOSTI A PRODUKTU



**Customercare@van-guard.co.uk**  
**UK +44 (0) 1392 368 351**



**ULTI Bar Trade**  
(Steel)



**ULTI Bar+**  
(Aluminium)

This FITTING INSTRUCTION is the property of VAN GUARD ACCESSORIES LTD. and must not be used for manufacturing purposes, copied nor communicated in any way to third parties without written permission from VAN GUARD ACCESSORIES LTD.

IN8084\_E (CN:00183)

Van Guard Accessories Ltd  
 Fair Oak Close, Exeter Airport Business Park,  
 Exeter, Devon, EX5 2UL

[www.van-guard.co.uk](http://www.van-guard.co.uk)

## 263-4

### Vehicle:

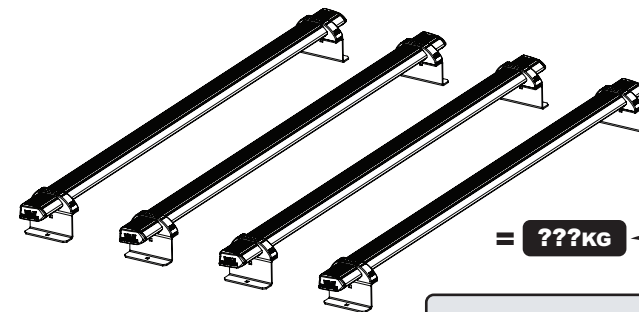
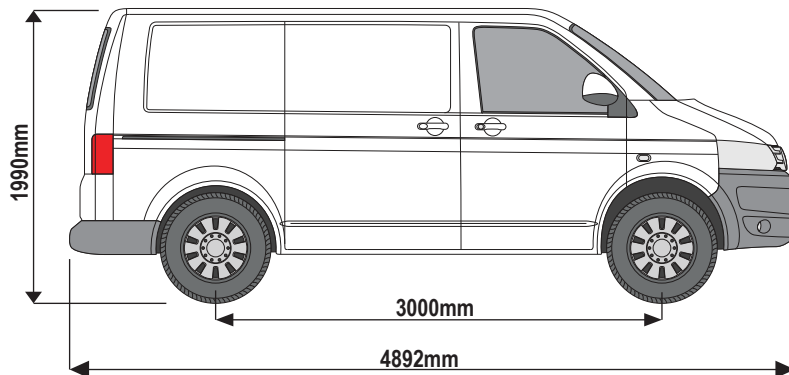
Volkswagen T5: 2002 - 2015

Volkswagen T6: 2015 on

**Wheel Base:** SWB (L1)

**Roof Height:** Low (H1)

**Rear Doors:** Twin / Tailgate



ULTI Bar Trade (Steel) = **16KG**

ULTI Bar+ (Aluminium) = **10.4KG**

## 263-4

### Vehicle:

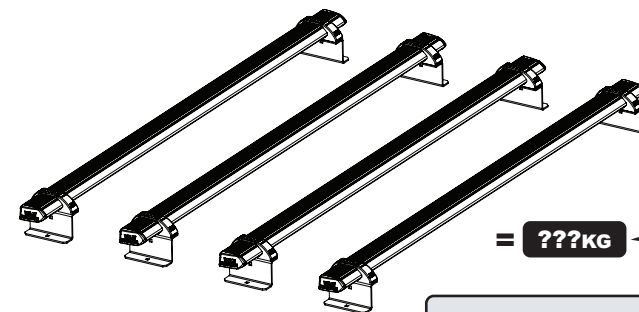
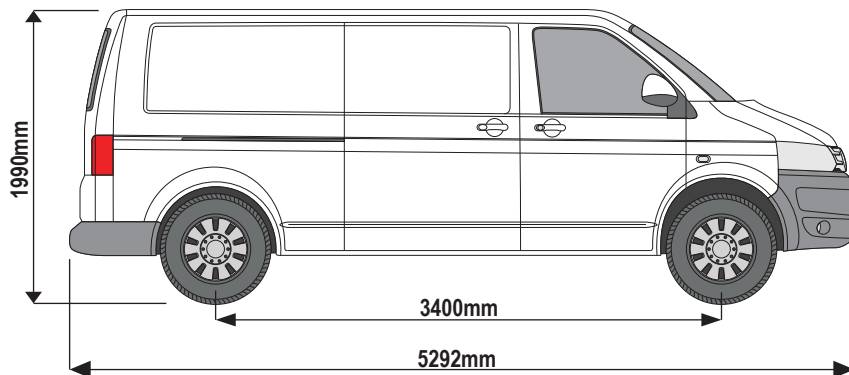
Volkswagen T5: 2002 - 2015

Volkswagen T6: 2015 on

**Wheel Base:** LWB (L2)

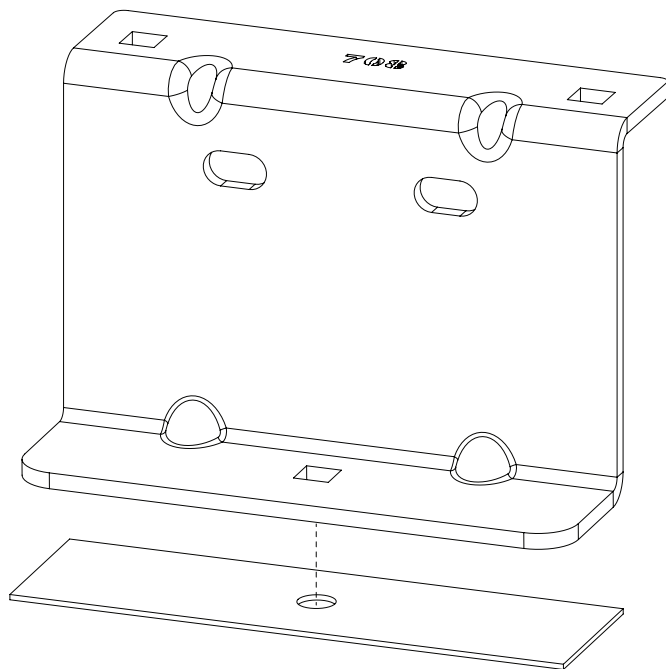
**Roof Height:** Low (H1)

**Rear Doors:** Twin / Tailgate




ULTI Bar Trade (Steel) = **16KG**


ULTI Bar+ (Aluminium) = **10.4KG**


**1****2****3A + 3B**  
(THREADED INSERTS)

5MM HEX / ALLEN

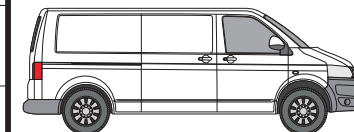
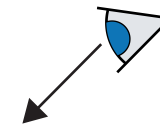
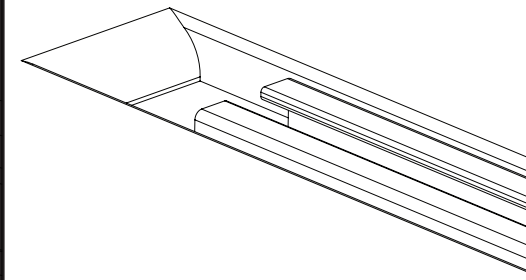
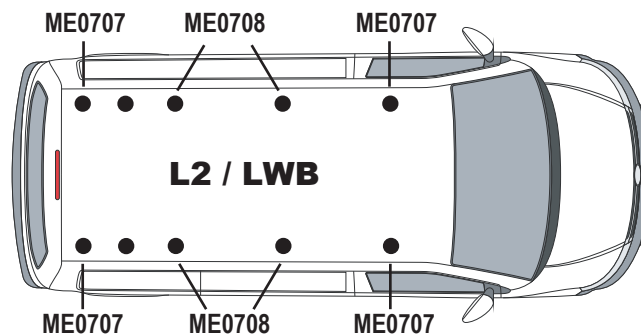
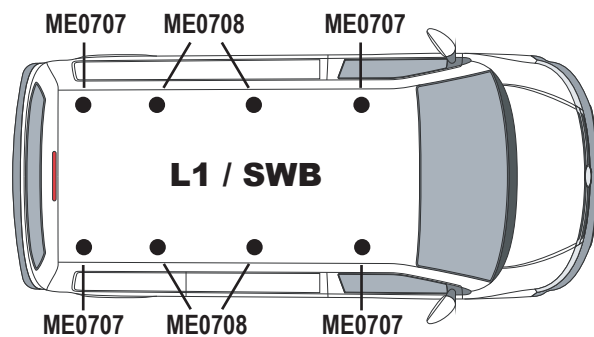
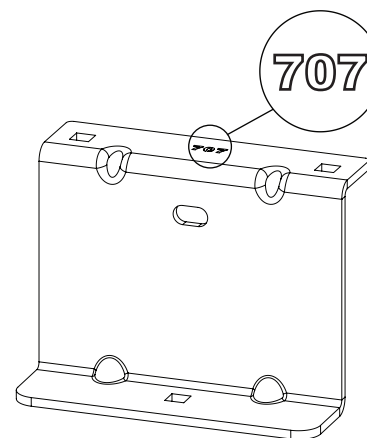
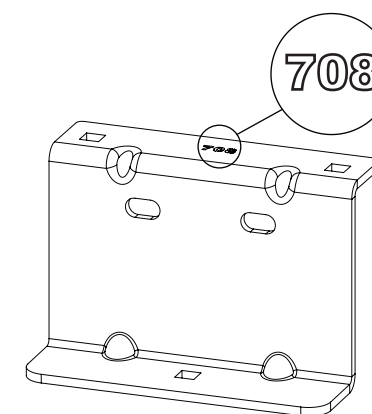


 **GB:** Check the vehicles fixing points to determine which type you have (3A + 3B or 4) and follow the relevant steps.

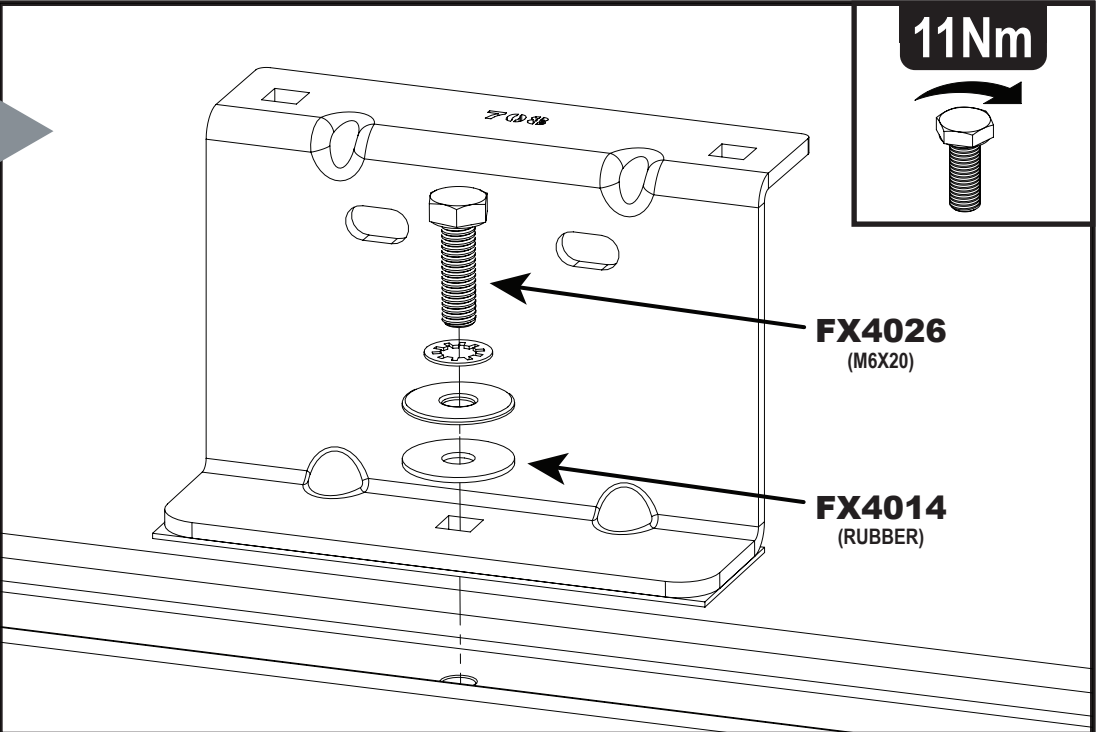
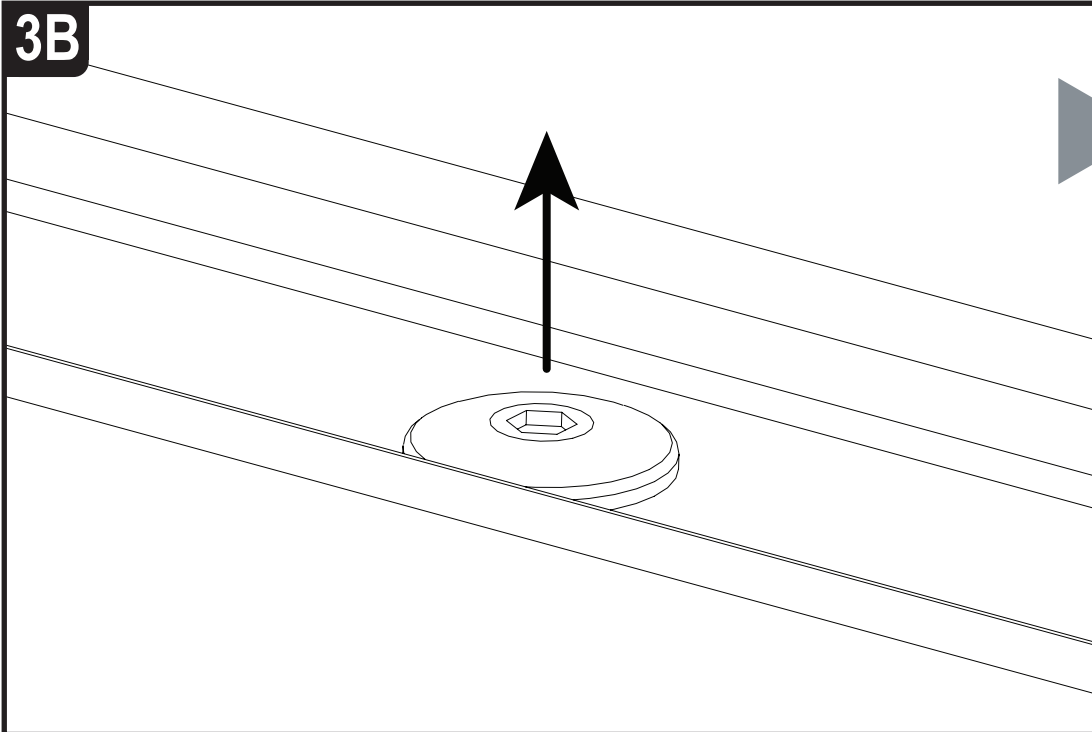
 **FR:** Vérifiez les véhicules deux points de fixation Déterminer le type de som vous avez la (3A + 3B ou 4)) et suivez les étapes appropriées.

 **DE:** Schauen Sie sich die Fahrzeuge Punkt zu befestigen, um zu bestimmen qui wie Sie-haben (3A + 3B oder 4) und die entsprechenden Schritte folgen.

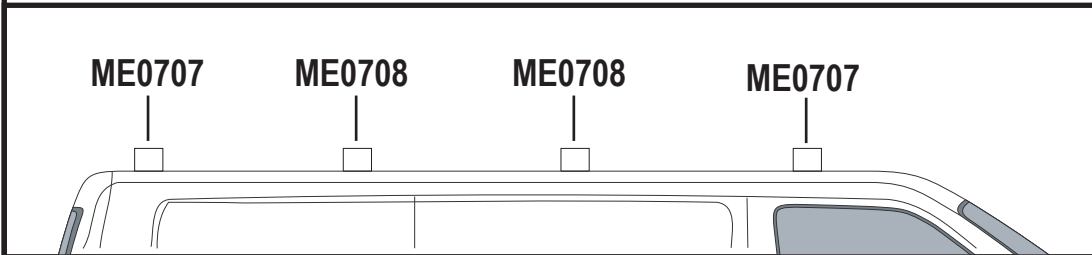
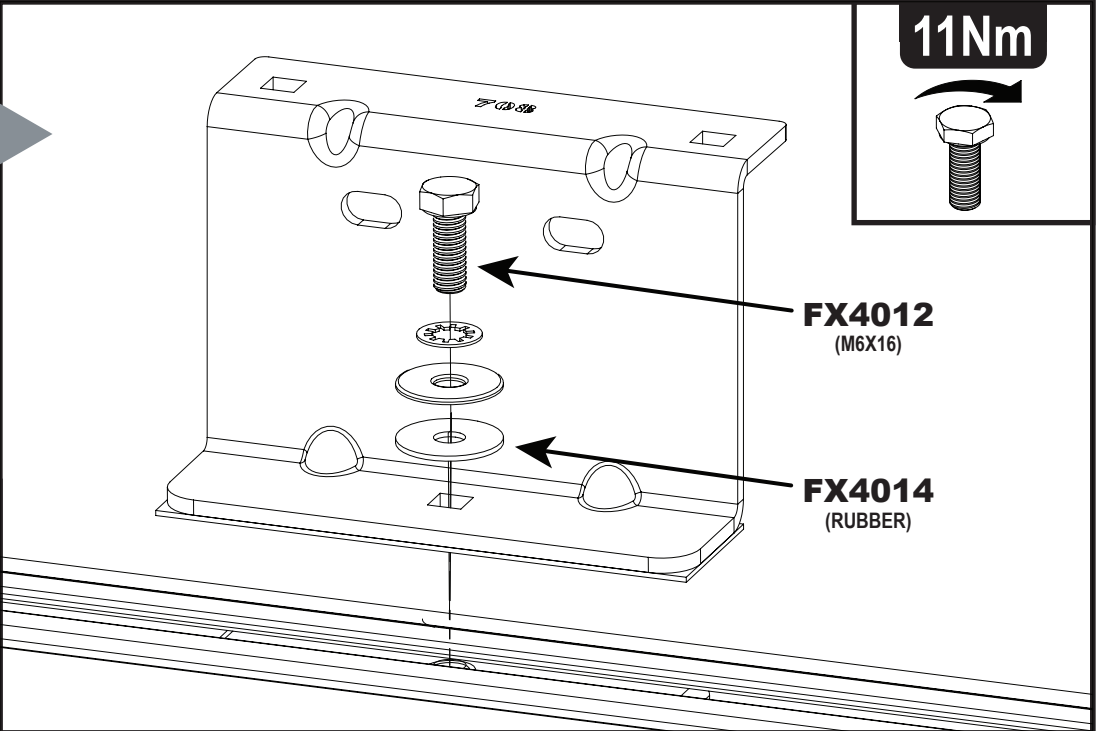
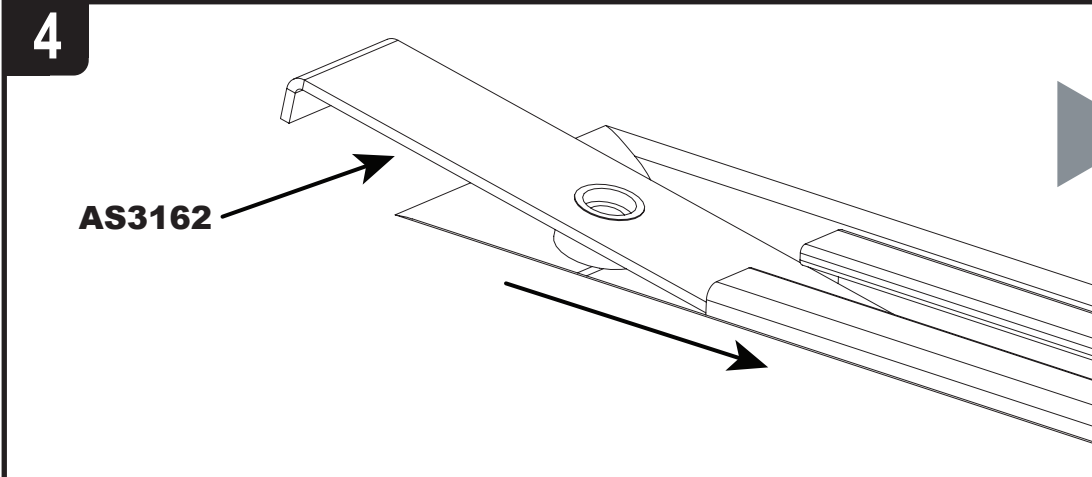
 **DK:** Tjek de køretøjer, fastsættelse af punkt til at bestemme qui ligesom du-have (3A + 3B eller 4) og følge de relevante trin.

**4**  
(T-TRACK)**3A****ME0707****ME0708**

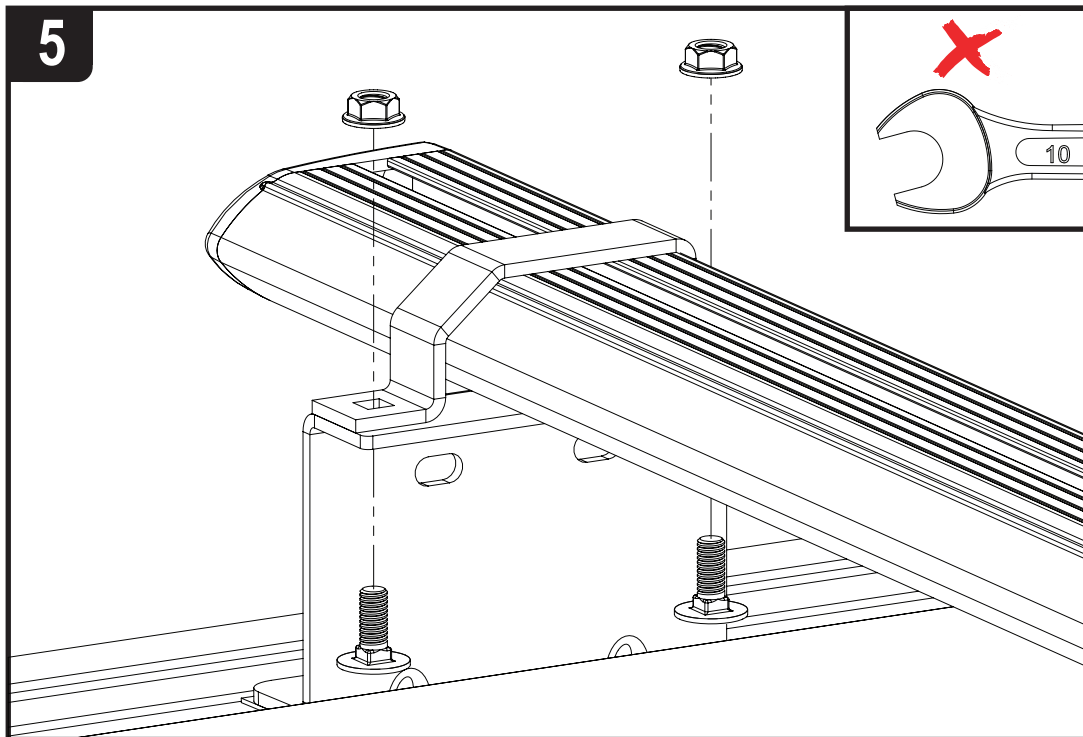
**3B**



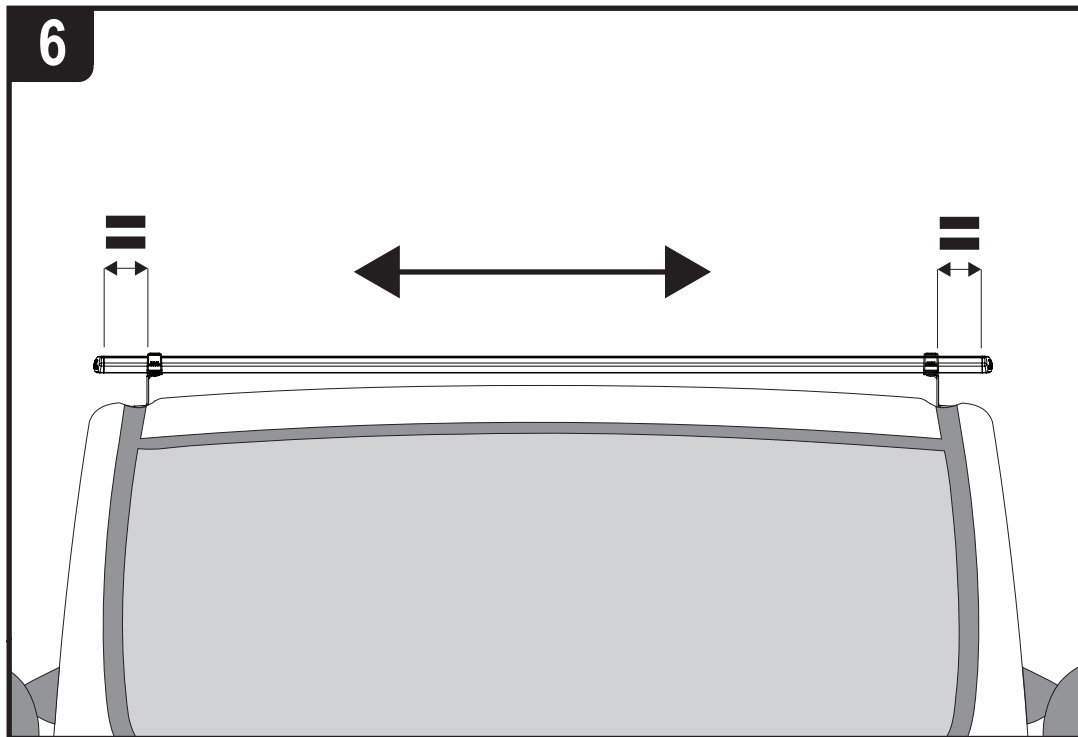
**4**



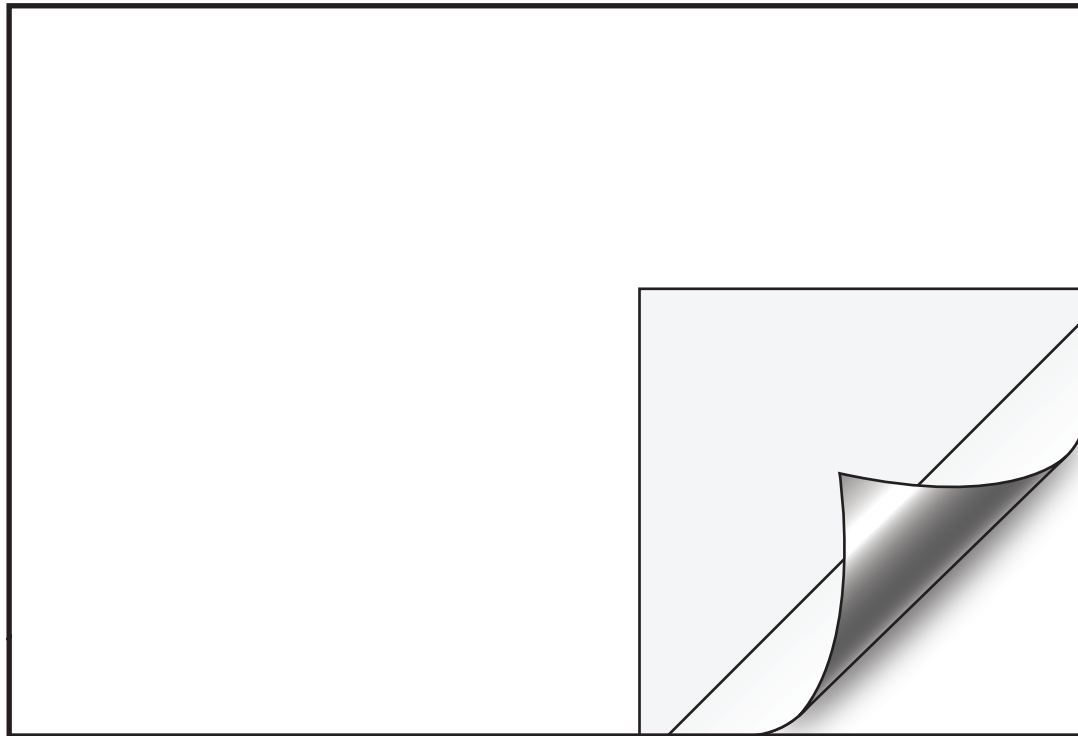
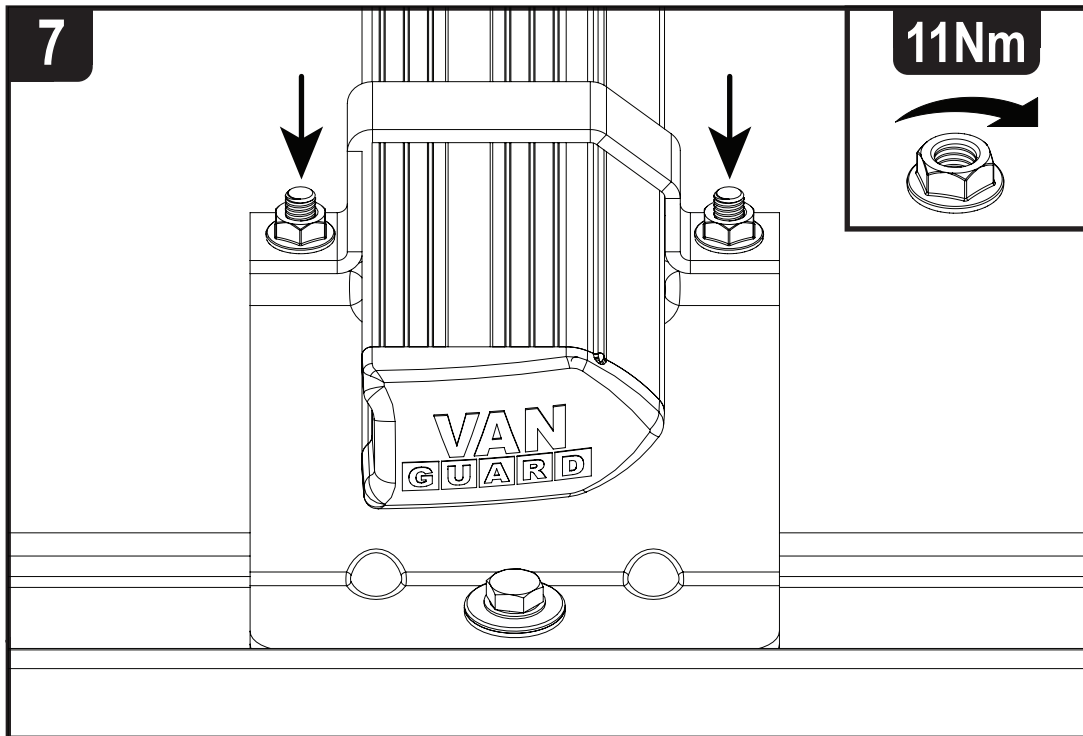
5

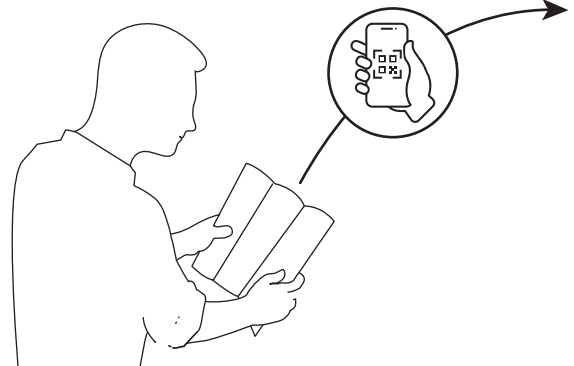
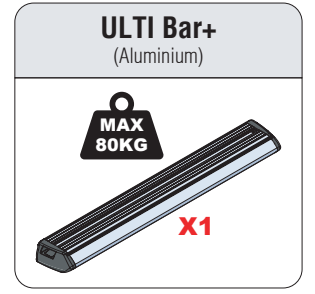
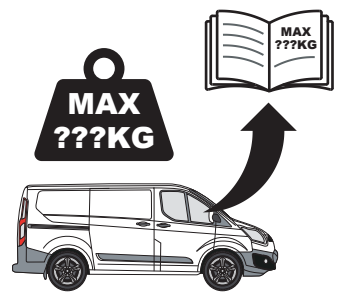
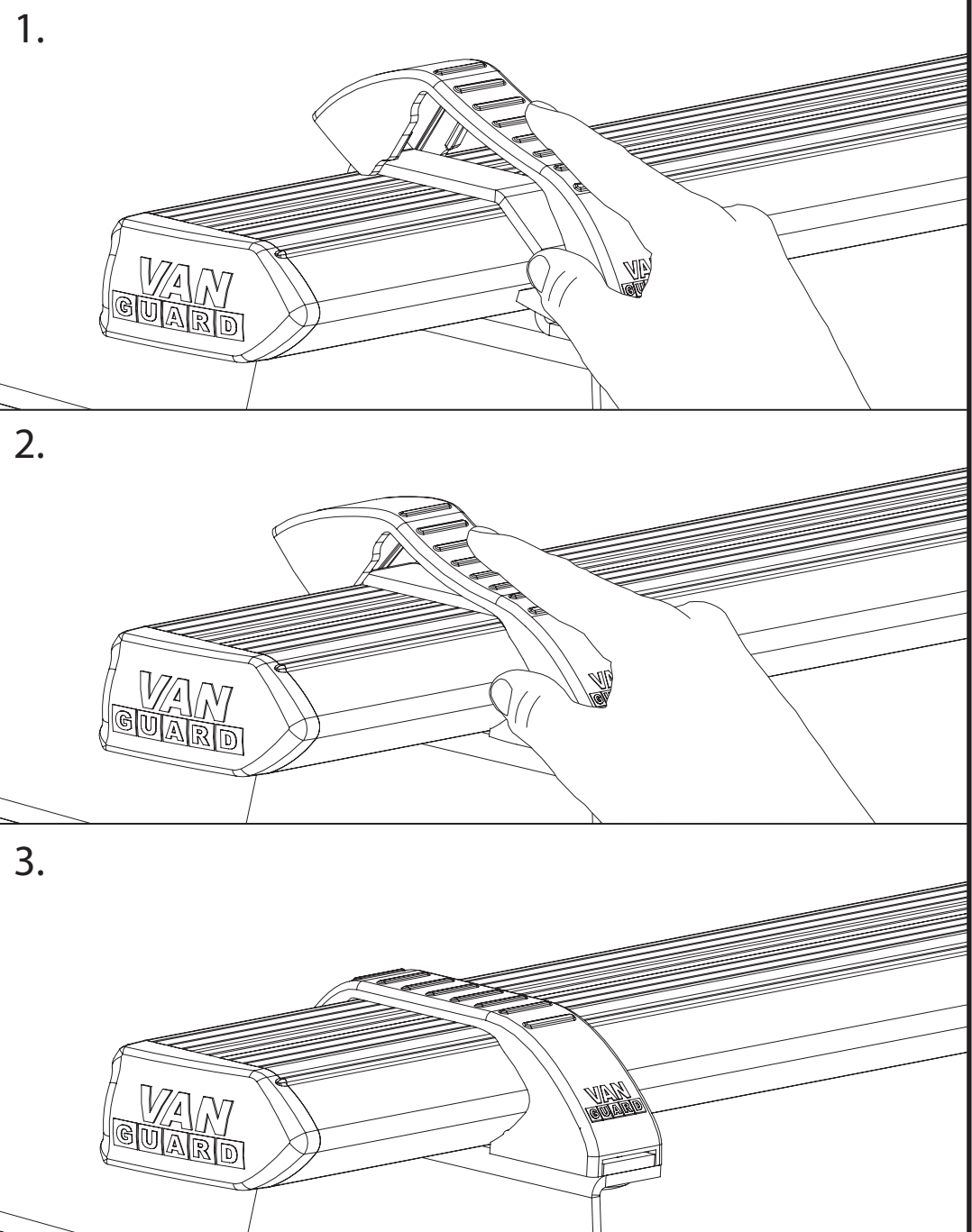


6



7





**EN** - SAFETY AND PRODUCT INFORMATION  
**DE** - SICHERHEITS- UND PRODUKTINFORMATIONEN  
**FR** - INFORMATIONS DE SÉCURITÉ ET DU PRODUIT  
**NL** - VEILIGHEIDS- EN PRODUCTINFORMATIE  
**ES** - INFORMACIÓN DE SEGURIDAD Y DEL PRODUCTO  
**IT** - INFORMAZIONI SULLA SICUREZZA E SUL PRODOTTO

**SV** - SÄKERHETS- OCH PRODUKTINFORMATION  
**DA** - SIKKERHEDS- OG PRODUKTINFORMATION  
**NO** - SIKKERHETS- OG PRODUKTINFORMASJON  
**PL** - INFORMACJE O BEZPIECZENSTWIE I PRODUKCJE  
**CS** - INFORMACE O BEZPEČNOSTI A PRODUKTU