

IN8087

ULTI Bars - X4

FX4012 X16 (M6X16) 	FX4013 X24 (M6) 	FX4014 X24 (RUBBER) 	FX4016 X32 (M6) 	FX4021 X16 (M6X25) 	FX4042 X16 (M6X16) 	MA6019 X2 	MA6020 X8
MA6065 X8 	ME0203 X8 	ME0729 X1 	ME0730 X1 	ME0731 X4 	ME0732 X1 	ME0733 X1 	

TOOLS REQUIRED

10MM X 2

FLAT HEAD SCREWDRIVER X 1

EN - SAFETY AND PRODUCT INFORMATION
 DE - SICHERHEITS- UND PRODUKTINFORMATIONEN
 FR - INFORMATIONS DE SÉCURITÉ ET DU PRODUIT
 NL - VEILIGHEIDS- EN PRODUCTINFORMATIE
 ES - INFORMACIÓN DE SEGURIDAD Y DEL PRODUCTO
 IT - INFORMAZIONI SULLA SICUREZZA E SUL PRODOTTO

SV - SÄKERHETS- OCH PRODUKTINFORMATION
 DA - SIKKERHEDS- OG PRODUKTINFORMATION
 NO - SIKKERHETS- OG PRODUKTINFORMASJON
 PL - INFORMACJE O BEZPIECZENSTWIE I PRODUKCIE
 CS - INFORMACE O BEZPEČNOSTI A PRODUKTU

Customercare@van-guard.co.uk
UK +44 (0) 1392 368 351

MA6167

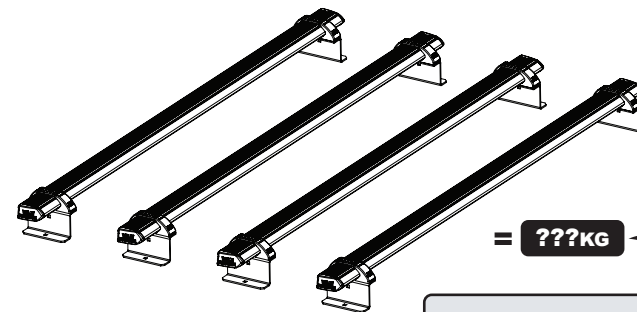
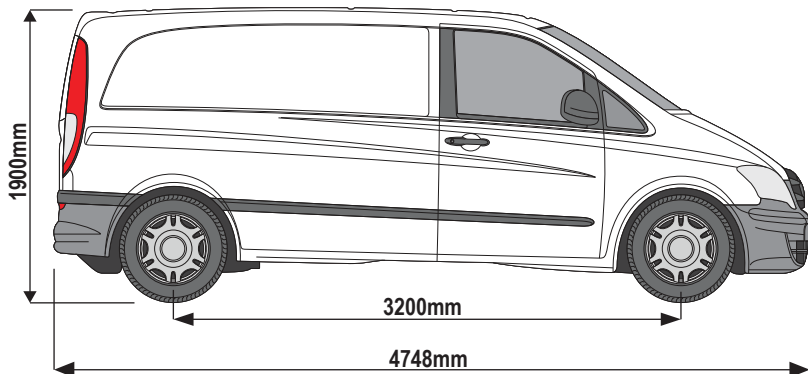
MA6166

ULTI Bar Trade
(Steel)

ULTI Bar+
(Aluminium)

264-4

Vehicle:
Mercedes Vito: 2004 on
Wheel Base: Compact (L1)
Roof Height: Low (H1)
Rear Doors: Twin / Tailgate



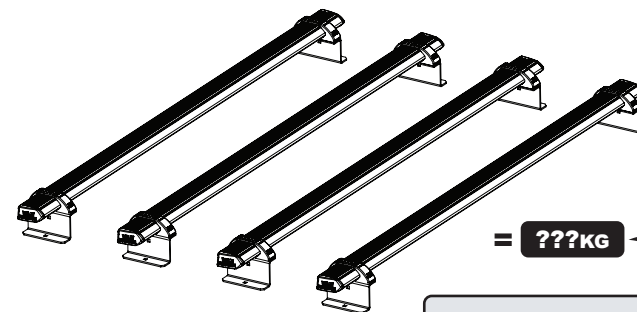
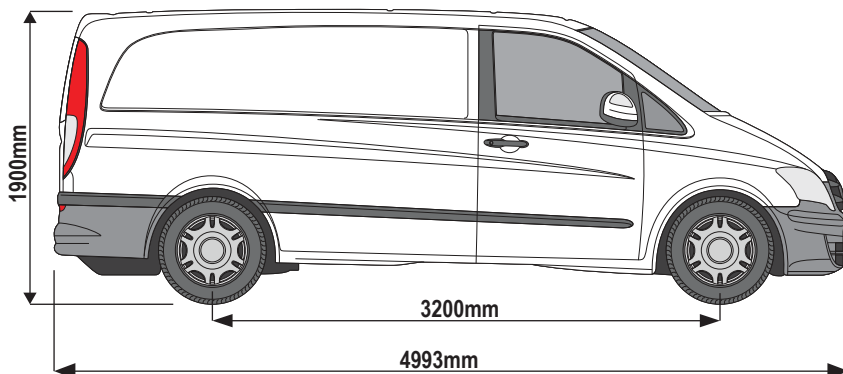
= **???**KG

ULTI Bar Trade (Steel) = **16KG**

ULTI Bar+ (Aluminium) = **10.4KG**

264-4

Vehicle:
Mercedes Vito: 2004 on
Wheel Base: Long (L2)
Roof Height: Low (H1)
Rear Doors: Twin / Tailgate



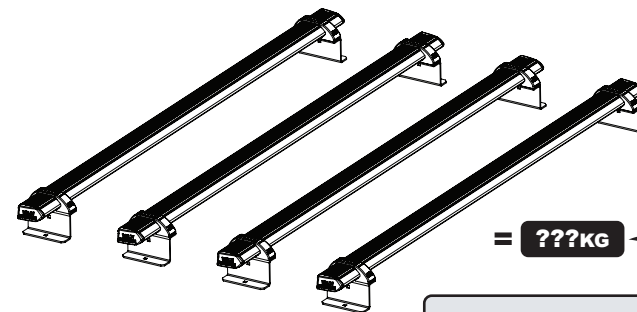
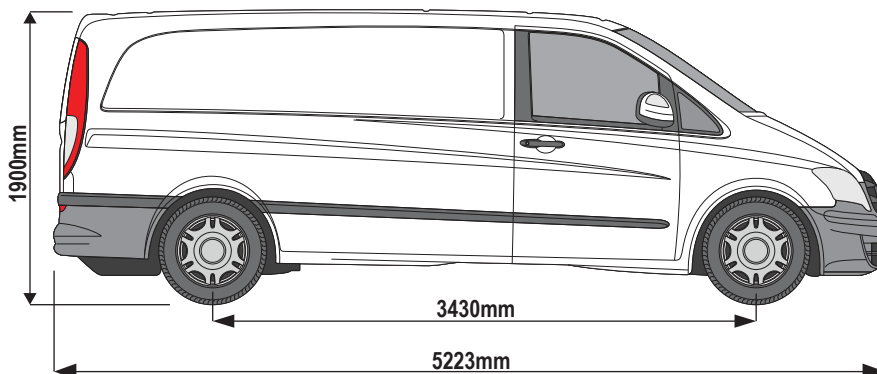
= **???**KG

ULTI Bar Trade (Steel) = **16KG**

ULTI Bar+ (Aluminium) = **10.4KG**

264-4

Vehicle:
Mercedes Vito: 2004 on
Wheel Base: Extra Long (L3)
Roof Height: Low (H1)
Rear Doors: Twin / Tailgate

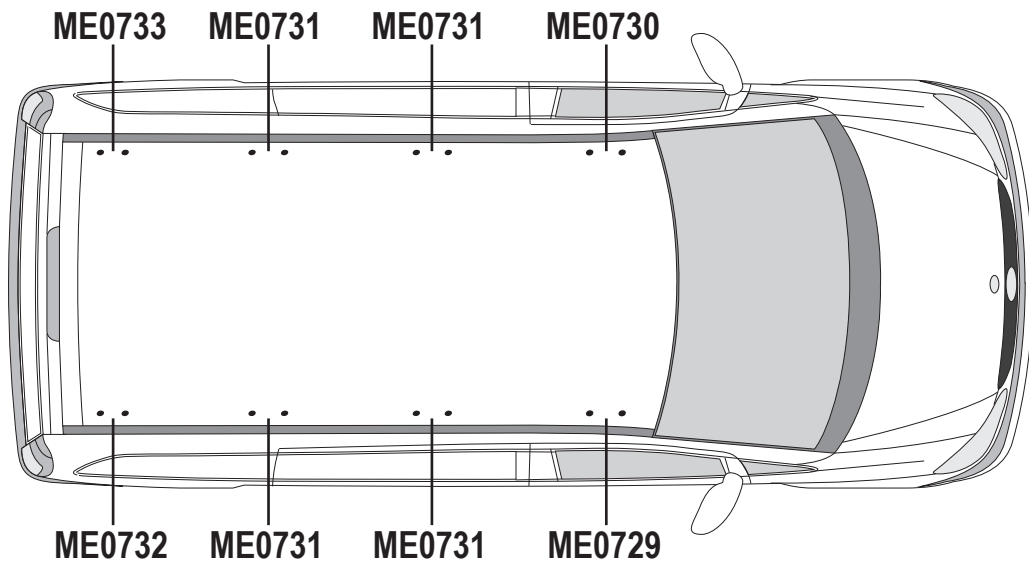


= **???**KG

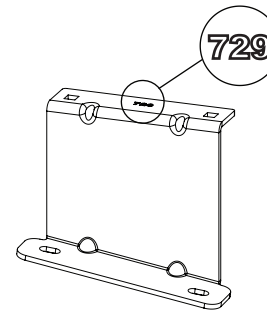
ULTI Bar Trade (Steel) = **16KG**

ULTI Bar+ (Aluminium) = **10.4KG**

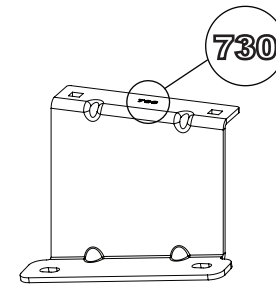
1



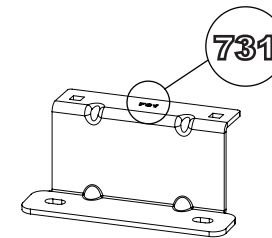
ME0729



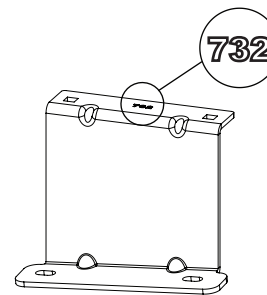
ME0730



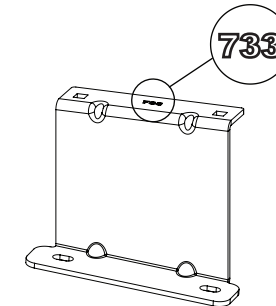
ME0731



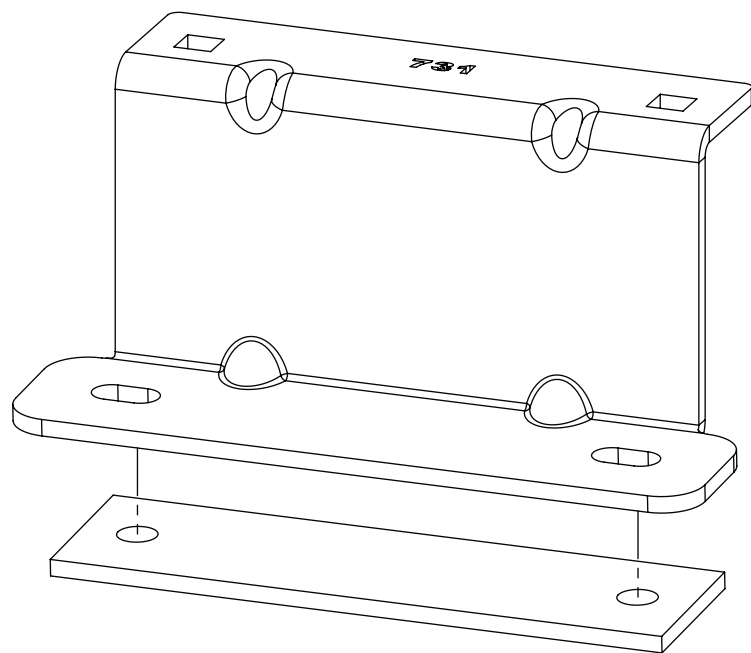
ME0732



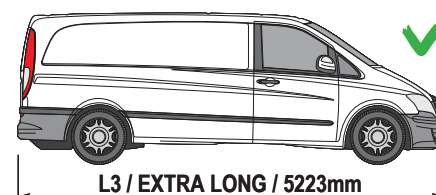
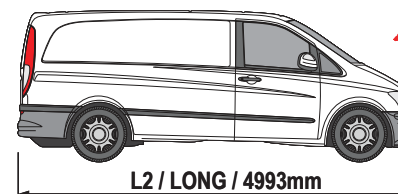
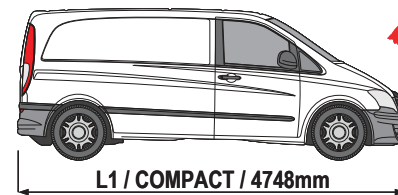
ME0733



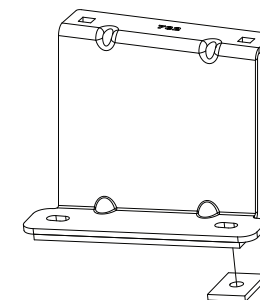
2



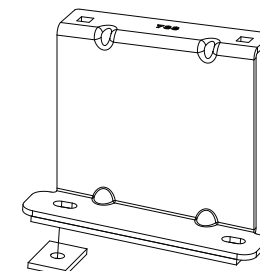
3



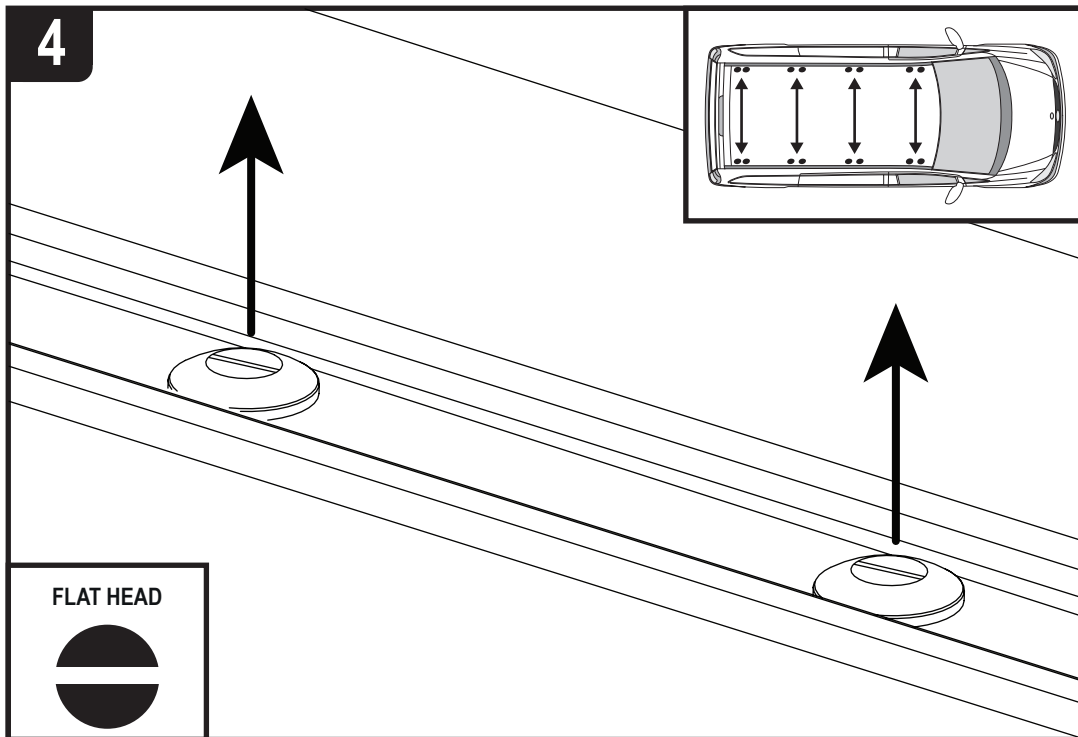
ME0732



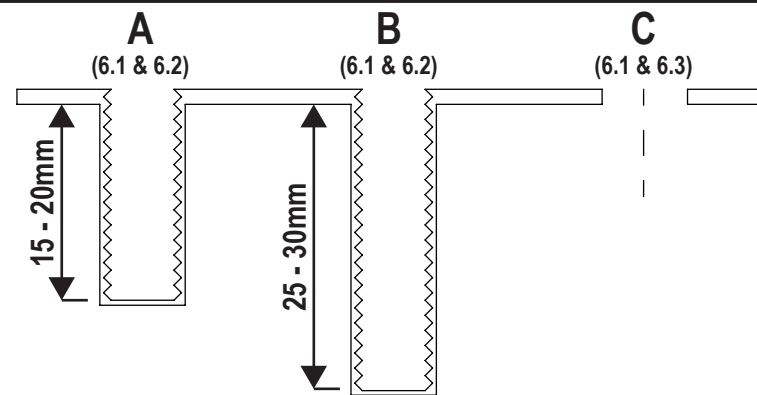
ME0733





4





5

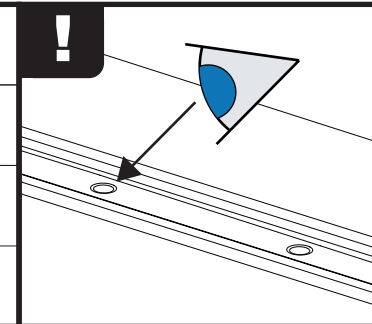


 GB: Check the vehicles fixing points to determine which type you have (A, B or C) and follow the relevant steps.

 FR: Vérifiez les véhicules deux points de fixation Déterminer le type de som vous avez la (A, B ou C) et suivez les étapes appropriées.

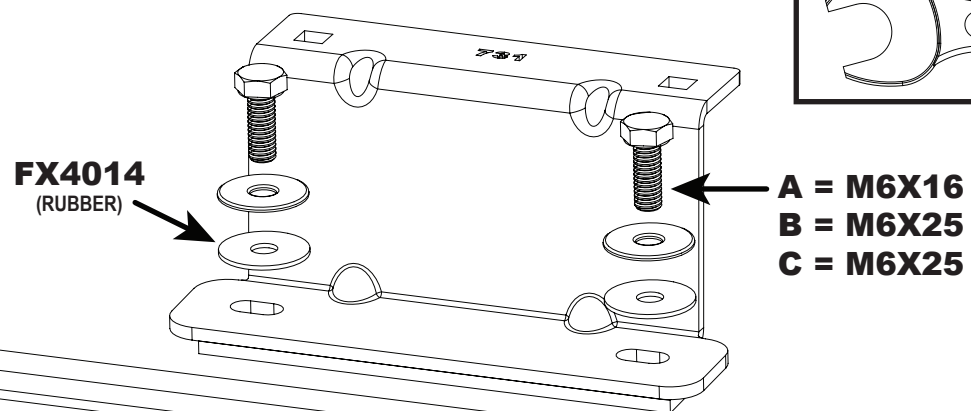
 DE: Schauen Sie sich die Fahrzeuge Punkt zu befestigen, um zu bestimmen qui wie Sie-haben (A, B oder C) und die entsprechenden Schritte folgen.

 DK: Tjek de køretøjer, fastsættelse af punkt til at bestemme qui ligesom du-have (A, B eller C) og følge de relevante trin.



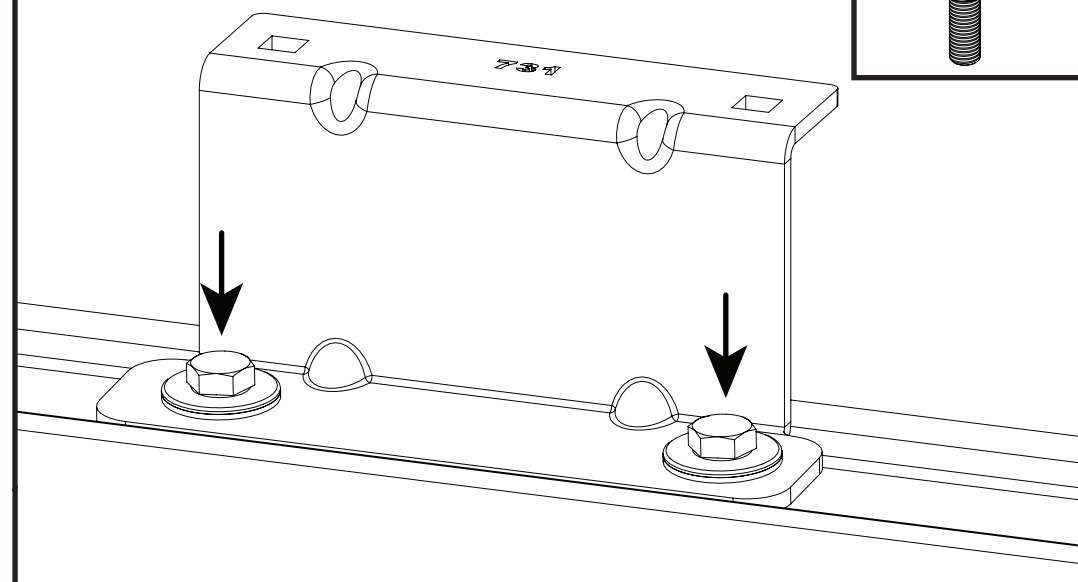
6.1

A + B + C



6.2

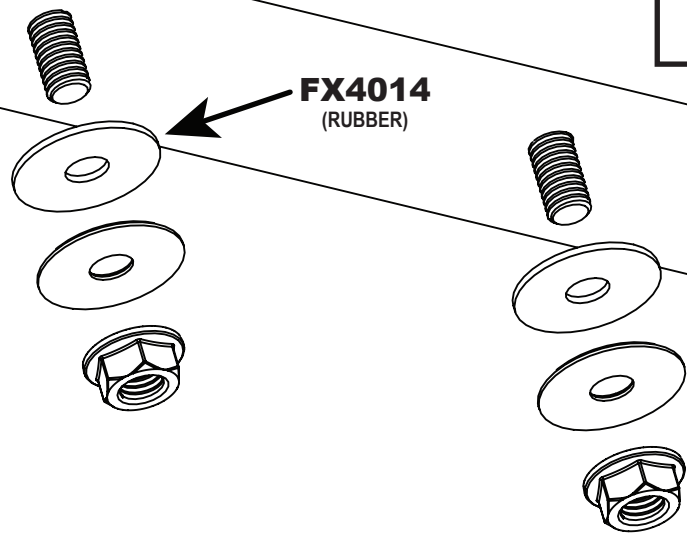
A + B



6.3

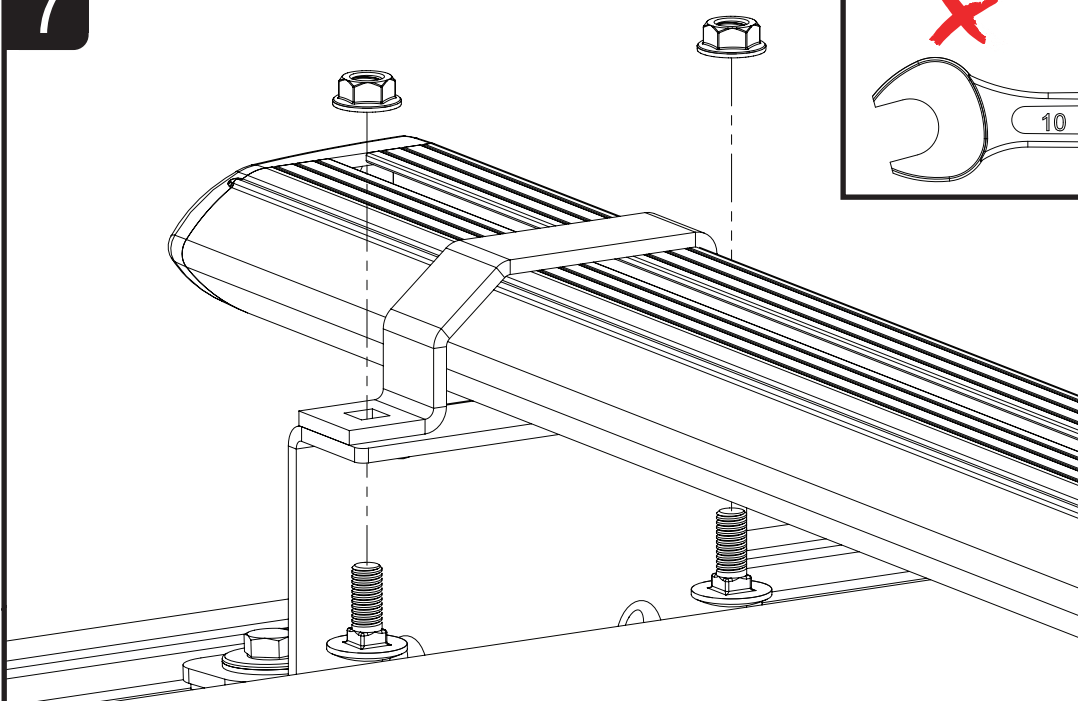
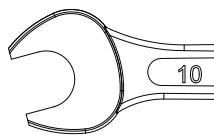
C

11Nm

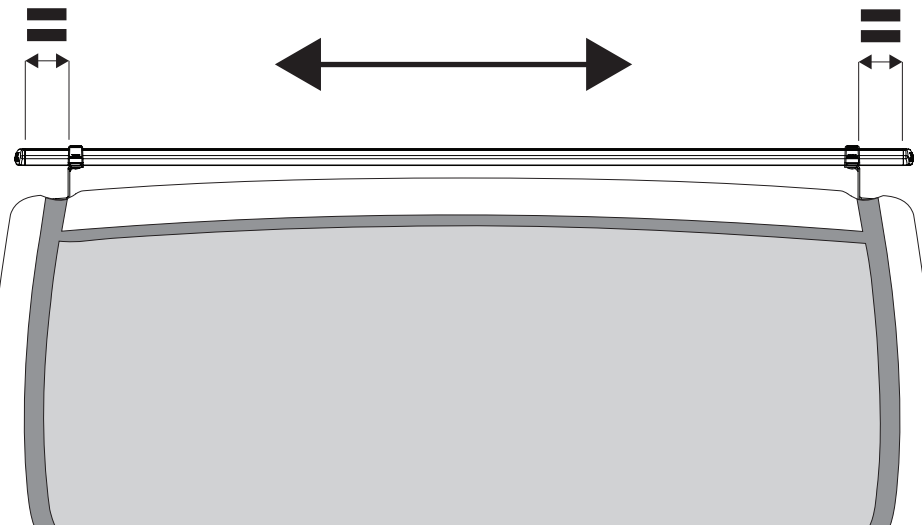


7

X

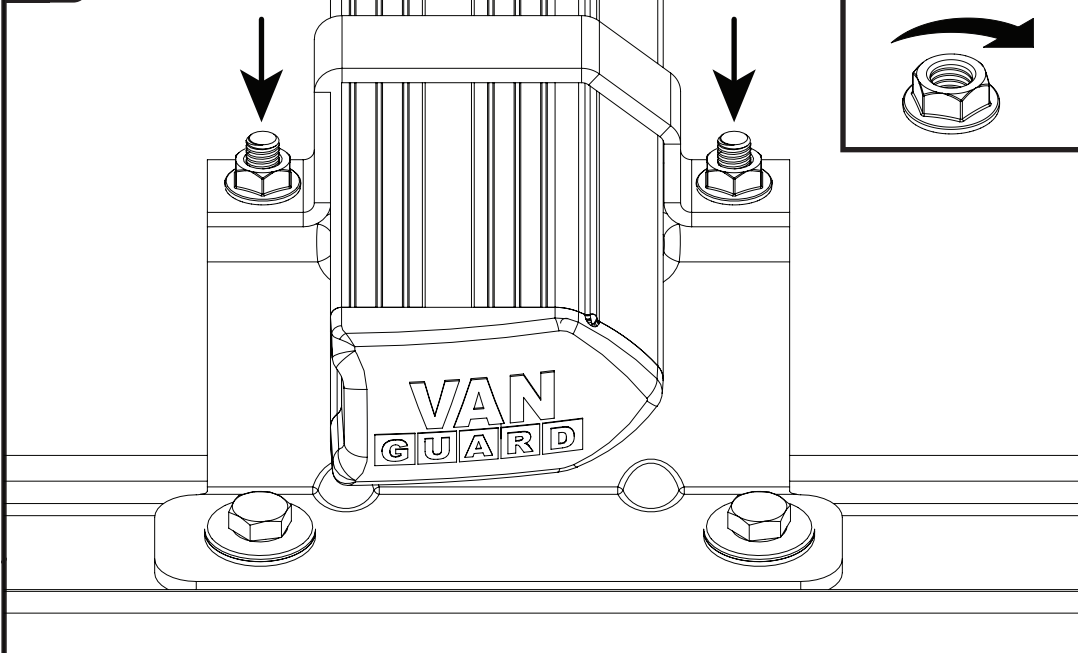


8

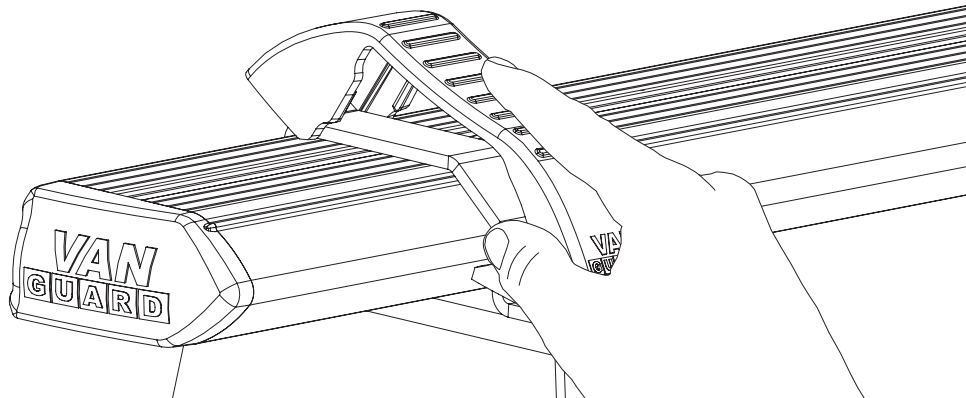


9

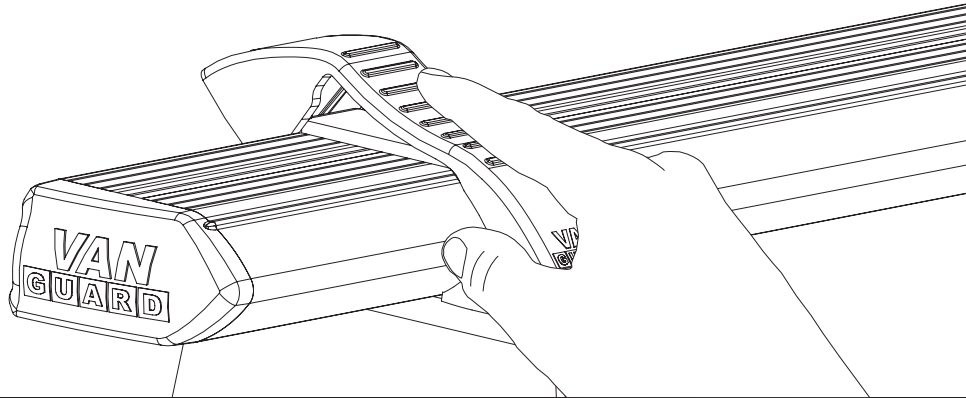
11Nm



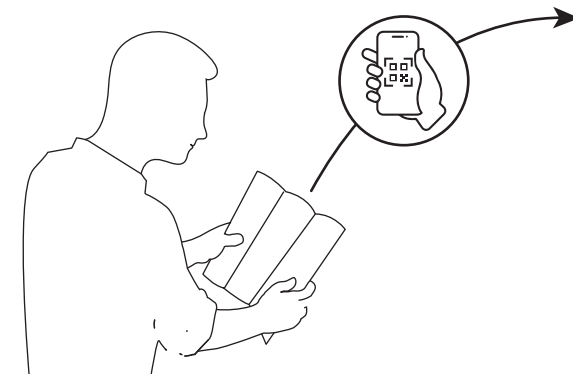
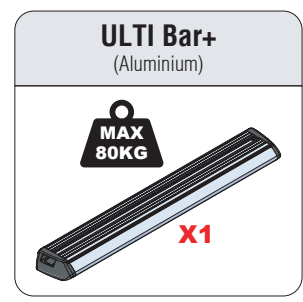
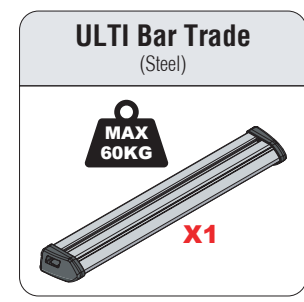
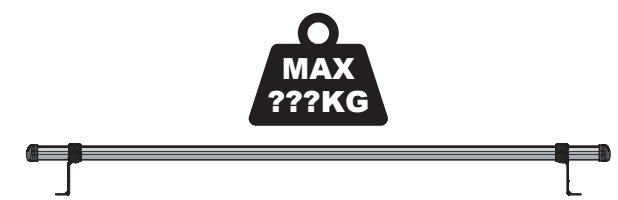
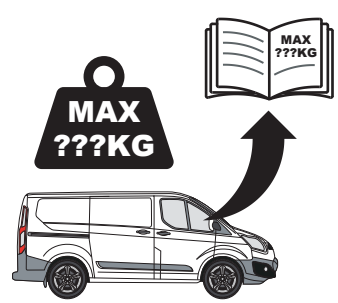
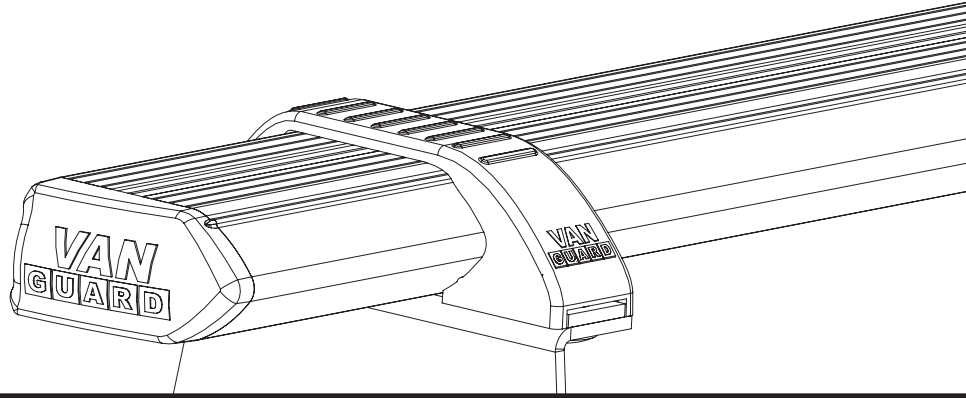
1.



2.



3.



EN - SAFETY AND PRODUCT INFORMATION
 DE - SICHERHEITS- UND PRODUKTINFORMATIONEN
 FR - INFORMATIONS DE SÉCURITÉ ET DU PRODUIT
 NL - VEILIGHEIDS- EN PRODUCTINFORMATIE
 ES - INFORMACIÓN DE SEGURIDAD Y DEL PRODUCTO
 IT - INFORMAZIONI SULLA SICUREZZA E SUL PRODOTTO

SV - SÄKERHETS- OCH PRODUKTINFORMATION
 DA - SIKKERHEDS- OG PRODUKTINFORMATION
 NO - SIKKERHETS- OG PRODUKTINFORMASJON
 PL - INFORMACJE O BEZPIECZENSTWIE I PRODUKCJE
 CS - INFORMACE O BEZPEČNOSTI A PRODUKTU