

IN8107

ULTI Bars - X4

FX4016 X16 (M6) 	FX4018 X8 (M8X20) 	FX4019 X8 (M8) 	FX4042 X16 (M6X16) 	MA6018 X8 	MA6025 X8 	MA6065 X8 	ME0203 X8 	ME0711 X2
ME0765 X1 	ME0766 X1 	ME0768 X1 	ME0769 X1 	ME0770 X1 	ME0771 X1 			

TOOLS REQUIRED

- 10MM X 1
- 13MM X 1
- 5MM HEX / ALLEN KEY X 1

!

EN - SAFETY AND PRODUCT INFORMATION
 DE - SICHERHEITS- UND PRODUKTINFORMATIONEN
 FR - INFORMATIONS DE SÉCURITÉ ET DU PRODUIT
 NL - VEILIGHEIDS- EN PRODUCTINFORMATIE
 ES - INFORMACIÓN DE SEGURIDAD Y DEL PRODUCTO
 IT - INFORMAZIONI SULLA SICUREZZA E SUL PRODOTTO

SV - SÄKERHETS- OCH PRODUKTINFORMATION
 DA - SIKKERHEDS- OG PRODUKTINFORMATION
 NO - SIKKERHETS- OG PRODUKTINFORMASJON
 PL - INFORMACJE O BEZPIECZENSTWIE I PRODUKCIE
 CS - INFORMACE O BEZPEČNOSTI A PRODUKTU

? !

Customercare@van-guard.co.uk
 UK +44 (0) 1392 368 351

i

MA6166

MA6167

X4

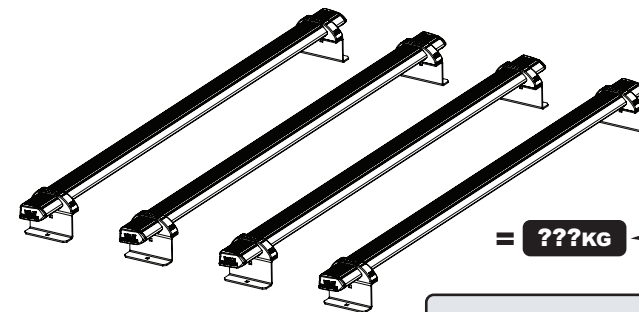
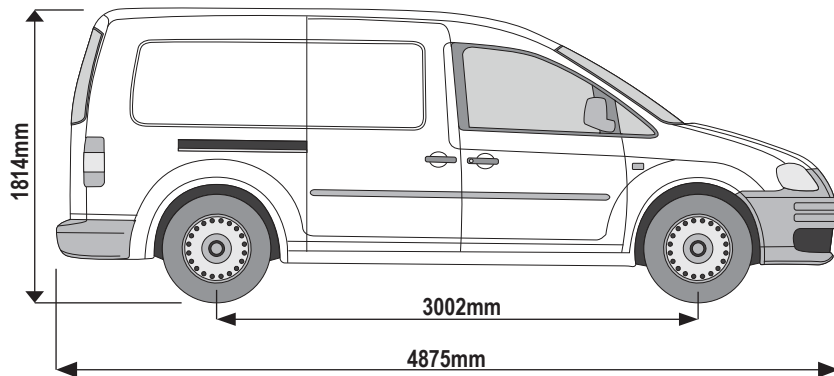
ULTI Bar Trade
(Steel)

X4

ULTI Bar+
(Aluminium)

299-4

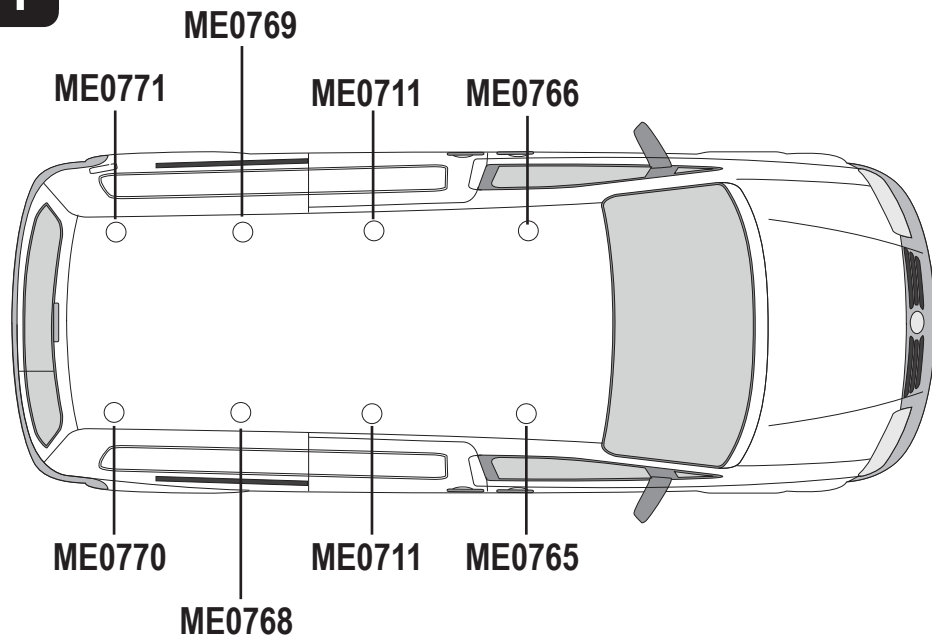
Vehicle:
 Volkswagen Caddy: 2010 - 2020
Wheel Base: MAXI (L2)
Roof Height: Standard (H1)
Rear Doors: Twin / Tailgate



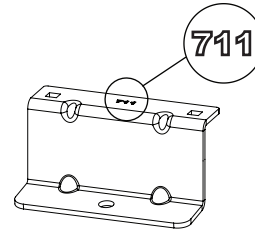
ULTI Bar Trade (Steel) = 15KG

ULTI Bar+ (Aluminium) = 9.8KG

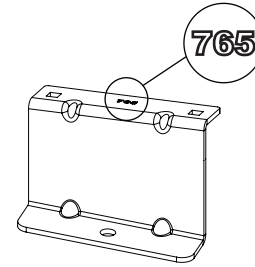
1



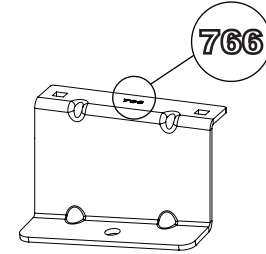
ME0711



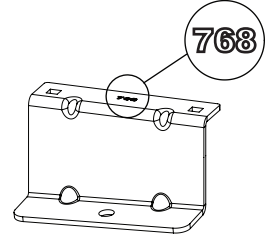
ME0765



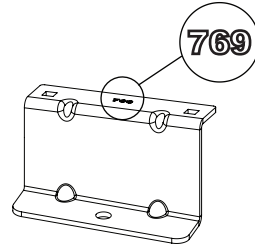
ME0766



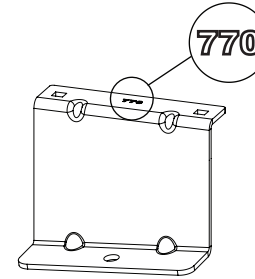
ME0768



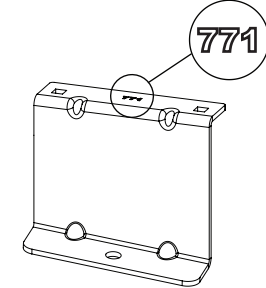
ME0769



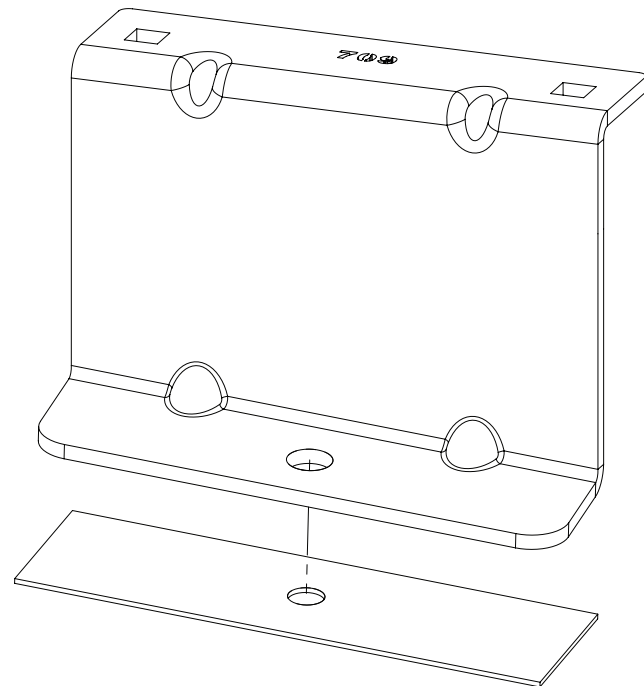
ME0770



ME0771

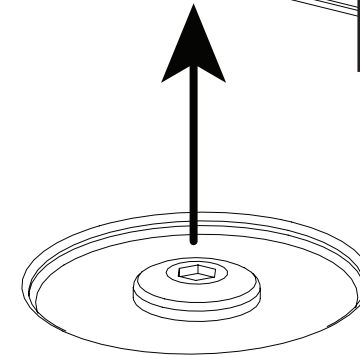
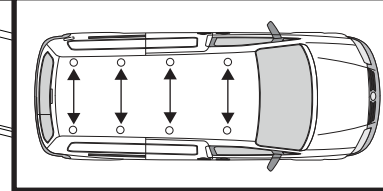


2

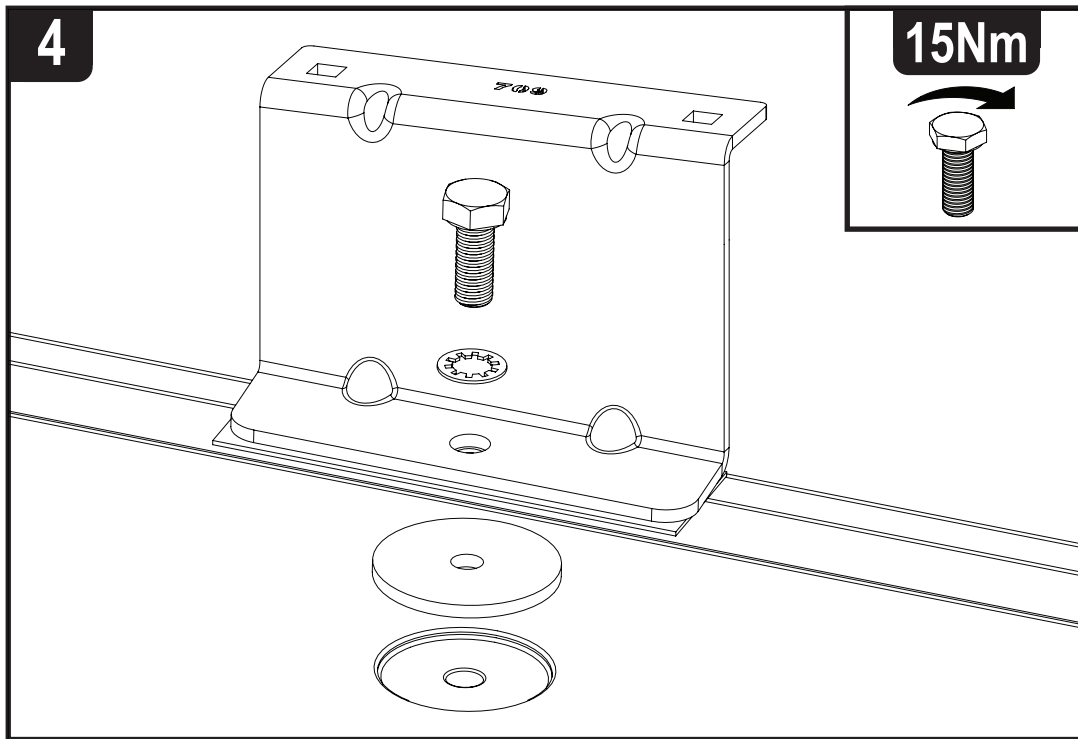


3

5MM HEX / ALLEN

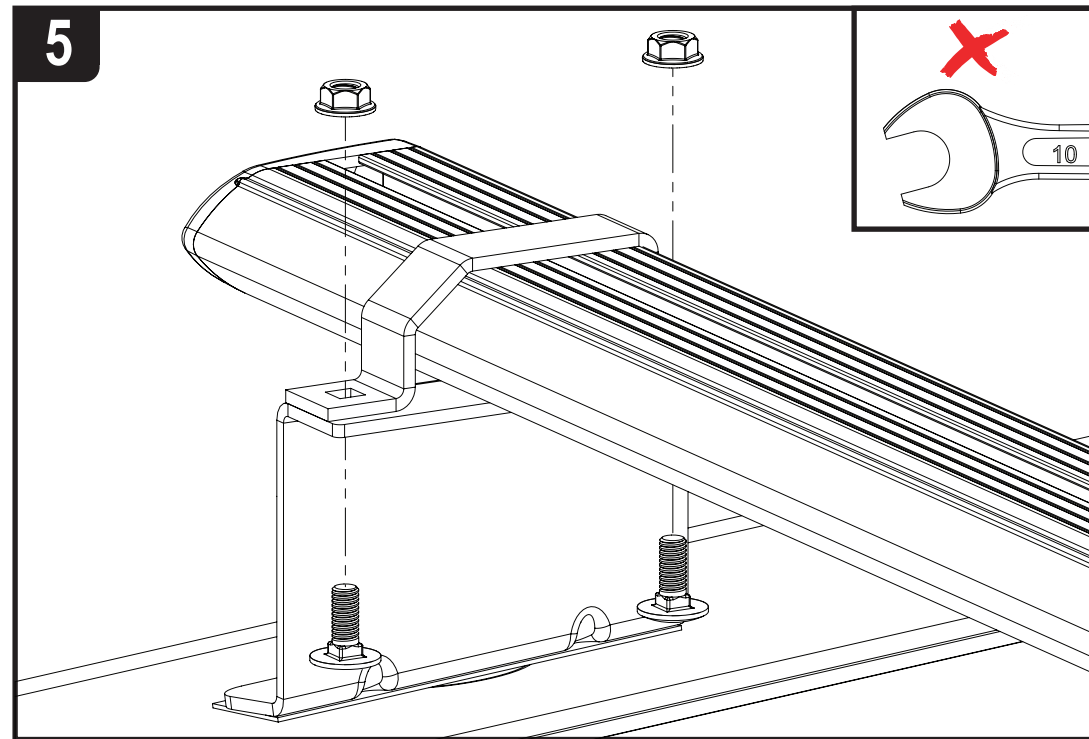


4

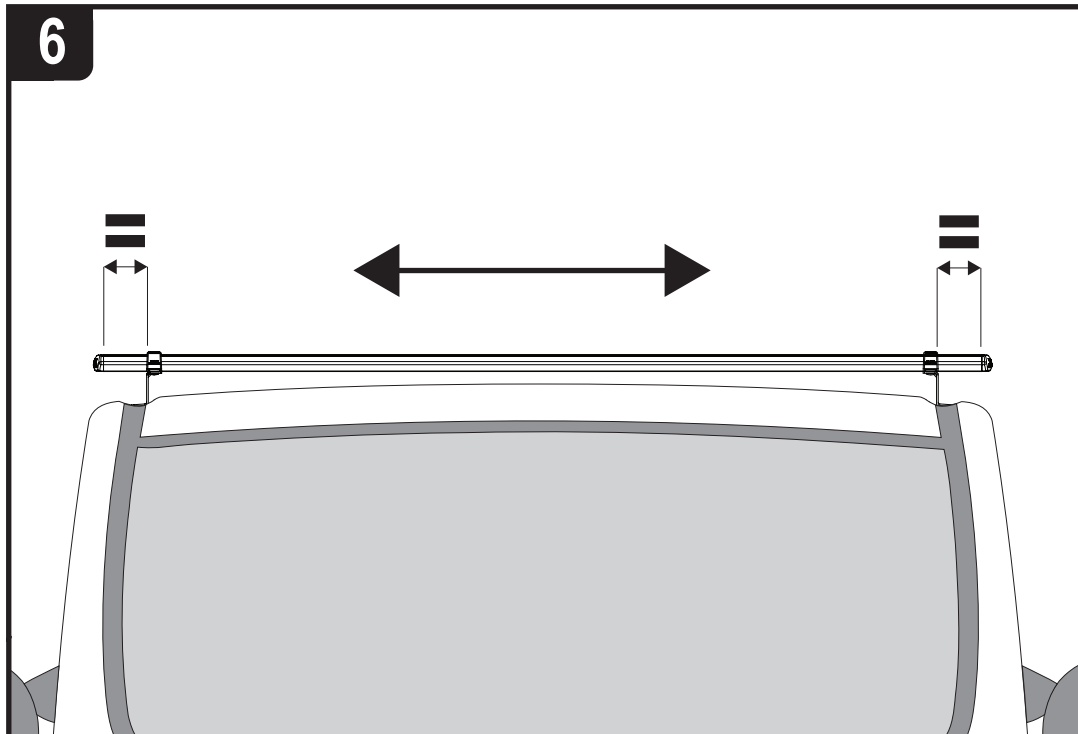


15Nm

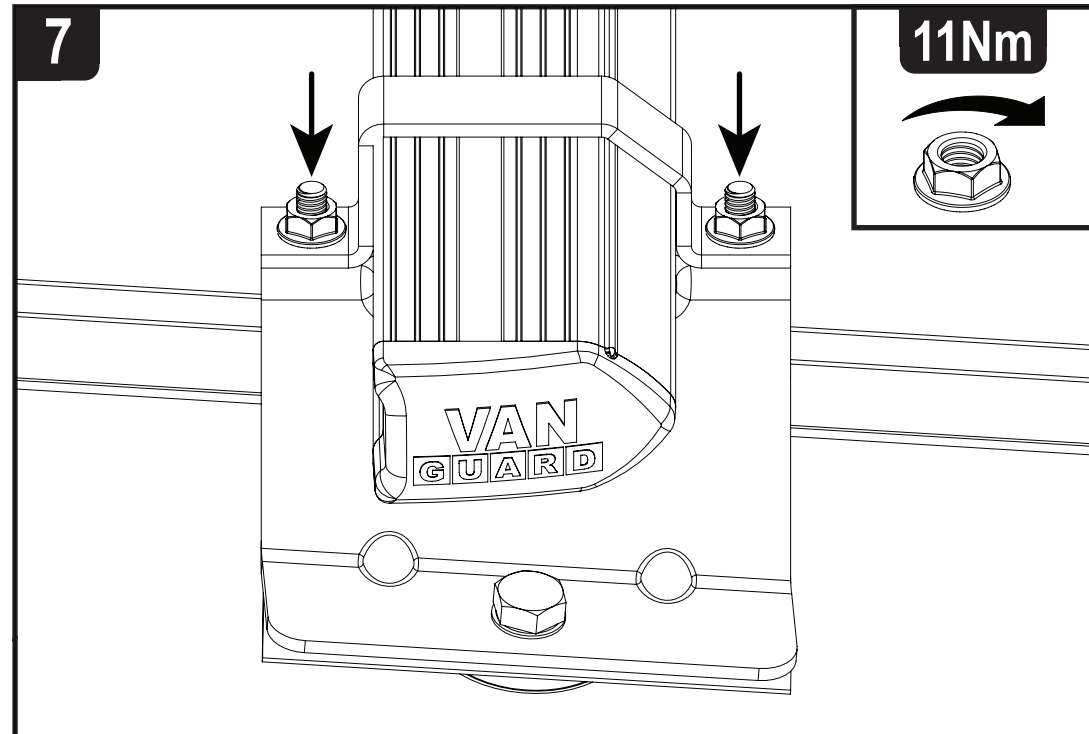
5



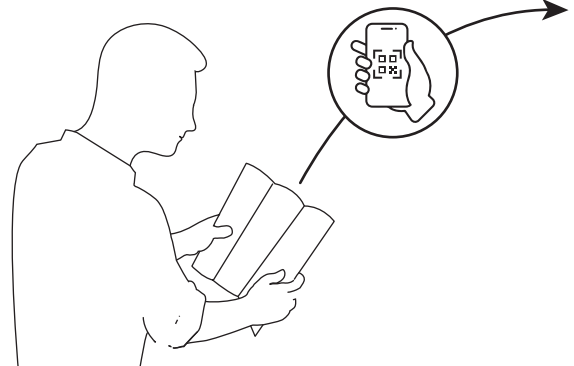
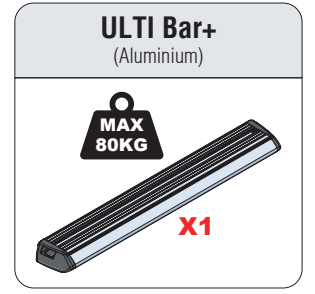
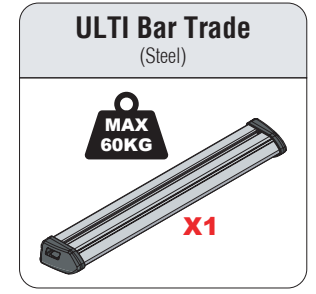
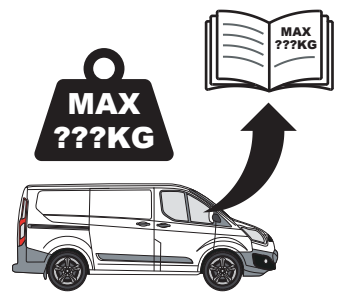
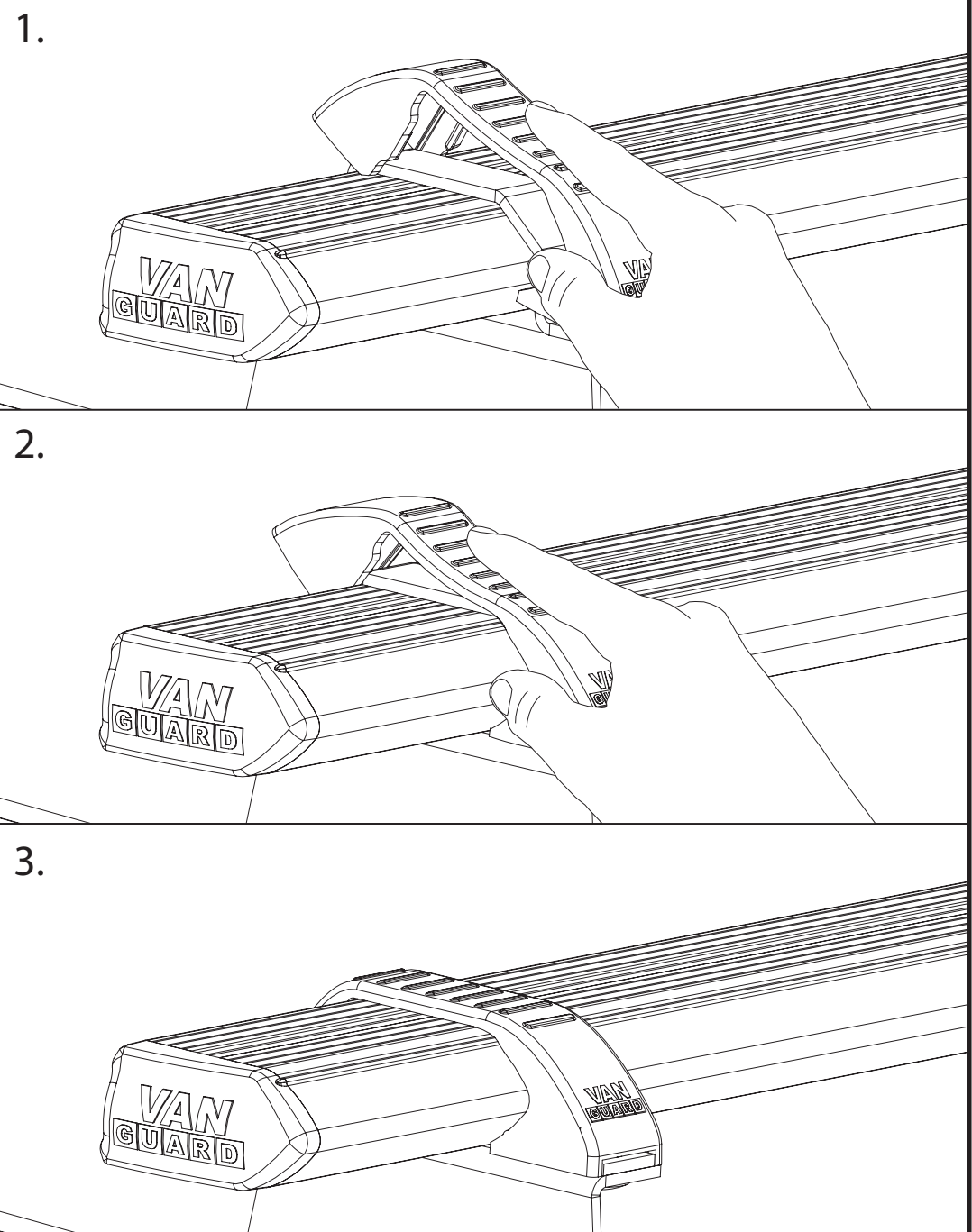
6



7



11Nm



EN - SAFETY AND PRODUCT INFORMATION
DE - SICHERHEITS- UND PRODUKTINFORMATIONEN
FR - INFORMATIONS DE SÉCURITÉ ET DU PRODUIT
NL - VEILIGHEIDS- EN PRODUCTINFORMATIE
ES - INFORMACIÓN DE SEGURIDAD Y DEL PRODUCTO
IT - INFORMAZIONI SULLA SICUREZZA E SUL PRODOTTO
SV - SÄKERHETS- OCH PRODUKTINFORMATION
DA - SIKKERHEDS- OG PRODUKTINFORMATION
NO - SIKKERHETS- OG PRODUKTINFORMASJON
PL - INFORMACJE O BEZPIECZENSTWIE I PRODUKCJE
CS - INFORMACE O BEZPEČNOSTI A PRODUKTU