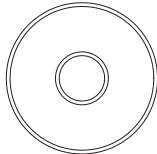
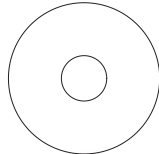
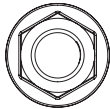
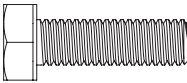
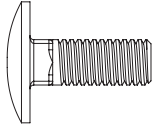

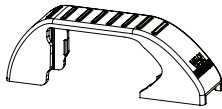
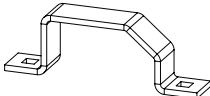
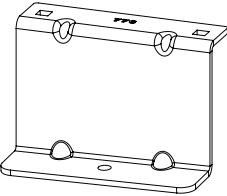
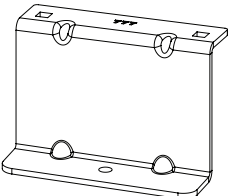
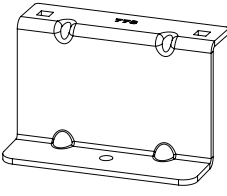
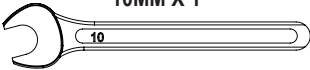



# IN8111


## ULTI Bars - X3

<p><b>FX4013 X6</b> (M6)</p> 	<p><b>FX4014 X6</b> (RUBBER)</p> 	<p><b>FX4016 X18</b> (M6)</p> 	<p><b>FX4026 X6</b> (M6X20)</p> 	<p><b>FX4042 X12</b> (M6X16)</p> 	<p><b>MA6018 X6</b></p> 	<p><b>MA6065 X6</b></p> 	<p><b>ME0203 X6</b></p> 
<p><b>ME0776 X2</b></p> 	<p><b>ME0777 X2</b></p> 	<p><b>ME0778 X2</b></p> 					

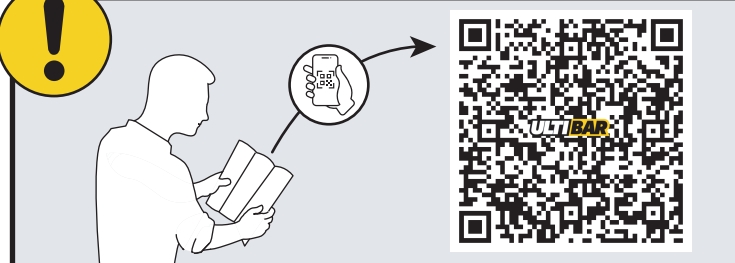
**TOOLS REQUIRED**

10MM X 1  


DRILL (Ø4 & Ø6) X 1  


10MM X 1  
(LONG HANDELED SOCKET)  


**!**



EN - SAFETY AND PRODUCT INFORMATION  
DE - SICHERHEITS- UND PRODUKTINFORMATIONEN  
FR - INFORMATIONS DE SÉCURITÉ ET DU PRODUIT  
NL - VEILIGHEIDS- EN PRODUCTINFORMATIE  
ES - INFORMACIÓN DE SEGURIDAD Y DEL PRODUCTO  
IT - INFORMAZIONI SULLA SICUREZZA E SUL PRODOTTO

SV - SÄKERHETS- OCH PRODUKTINFORMATION  
DA - SIKKERHEDS- OG PRODUKTINFORMATION  
NO - SIKKERHETS- OG PRODUKTINFORMASJON  
PL - INFORMACJE O BEZPIECZENSTWIE I PRODUKCIE  
CS - INFORMACE O BEZPEČNOSTI A PRODUKTU

**?**

**Customercare@van-guard.co.uk**  
**UK +44 (0) 1392 368 351**

**i**

**MA6167**

**X3**

**MA6166**

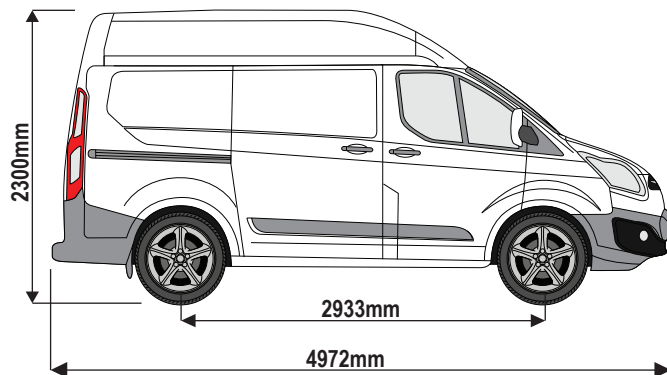
**ULTI Bar Trade**  
(Steel)

**X3**

**ULTI Bar+**  
(Aluminium)

### 308-3

**Vehicle:**  
 Ford Transit Custom: 2012 on  
**Wheel Base:** SWB (L1)  
**Roof Height:** High (H2)  
**Rear Doors:** Twin

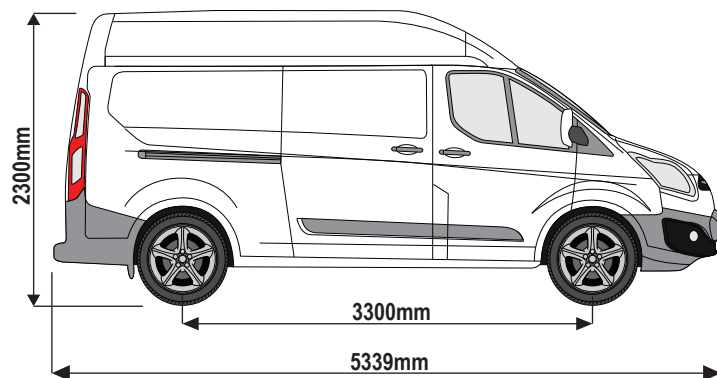


= **???**KG

ULTI Bar Trade (Steel) =	<b>11.3KG</b>
ULTI Bar+ (Aluminium) =	<b>7.4KG</b>

### 308-3

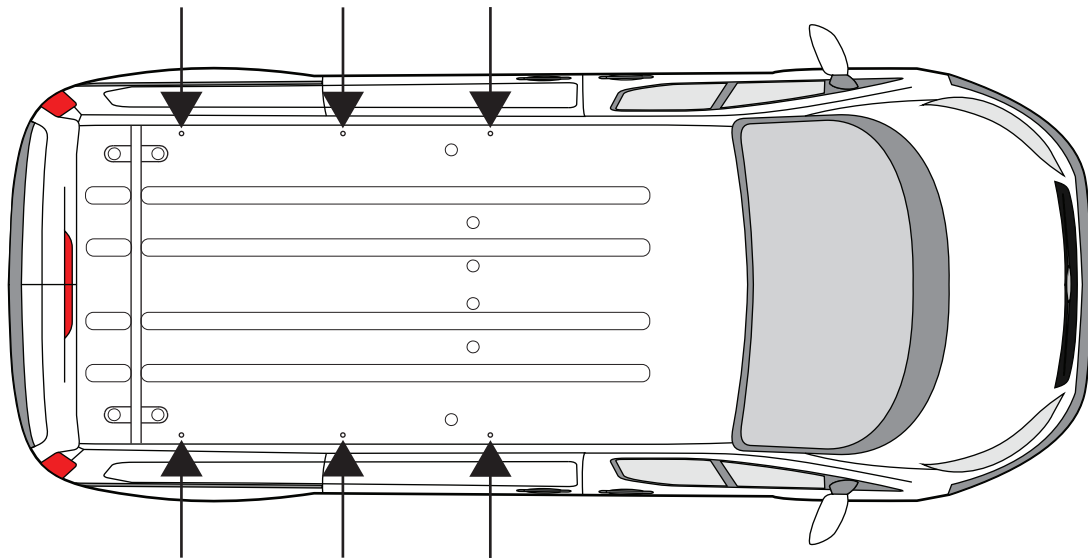
**Vehicle:**  
 Ford Transit Custom: 2012 on  
**Wheel Base:** LWB (L2)  
**Roof Height:** High (H2)  
**Rear Doors:** Twin



= **???**KG

ULTI Bar Trade (Steel) =	<b>11.3KG</b>
ULTI Bar+ (Aluminium) =	<b>7.4KG</b>

# 1.1



GB

As there are no fixing points on the vehicle it's necessary to drill the roof. The vehicles roof has 6 x dimples (3 per side), use these as positions to drill the fixing points. Please note, the roof plugs / gromits are not used to fit this product. **If your vehicle does not have these dimples please refer to IN8200.**



FR

Comme il n'y a pas de points de fixation sur le véhicule, il est nécessaire de forer le toit. Les véhicules Toit a 6 x fossettes (3 par côté), utilisez-les comme des positions pour forer les points de fixation. S'il vous plaît Notez que les bouchons de toit / gromits ne sont pas utilisés pour adapter ce produit. **Si votre véhicule ne Avoir ces fossettes s'il vous plaît se référer à IN8200.**



DE

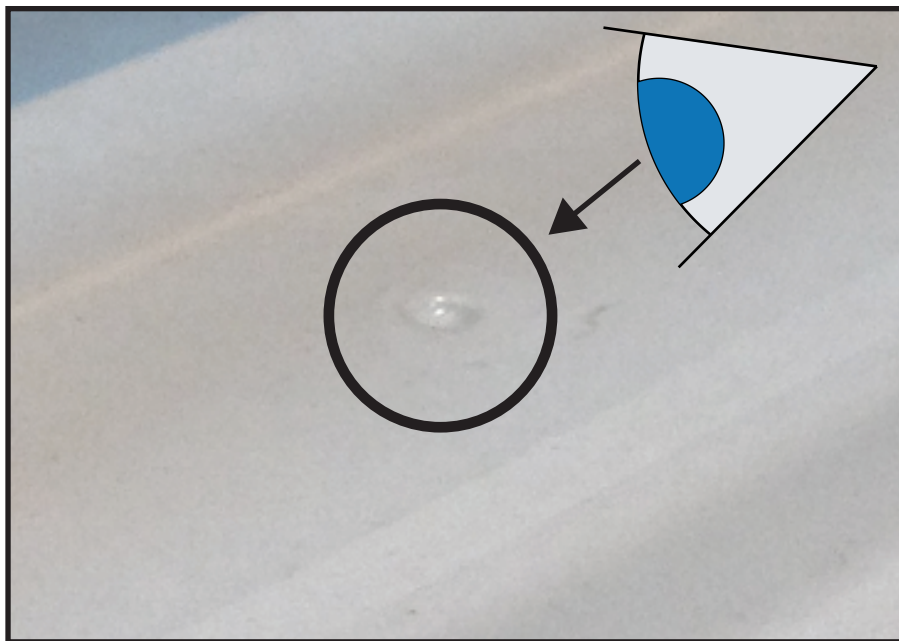
Da keine es keine Befestigungspunkte am Fahrzeug gibt, ist es notwendig, eine Bohrung durch das Dach durchzuführen. Das Dach des Fahrzeuges hat 6 x Vertiefungen (3 pro Seite), verwenden Sie diese Positionen, um die Befestigungspunkte zu bohren. Bitte beachten Sie, dass die Dachstecker/Vertiefungen nicht verwendet werden, um das Produkt anzubringen. **Wenn Ihr Fahrzeug diese Vertiefungen nicht besitzt, folgen Sie bitte IN8200.**



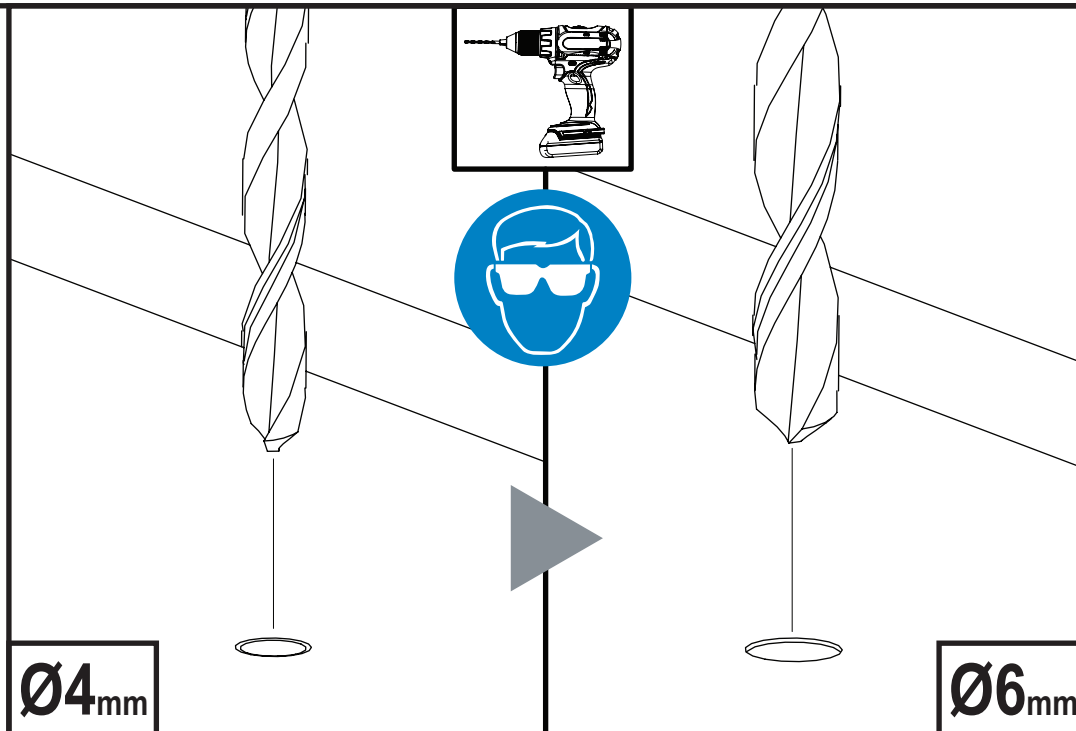
DK

Da der ikke er originale fastgørelsespunkter på køretøjet, er det nødvendigt at bore i taget. Køretøjets tag har 6 markeringer (3 på hver side) - brug disse som borepunkter. **Hvis dit køretøj ikke har disse markeringer, henviser vi til IN8200.** Vær opmærksom på at tagets plastikpropper ikke markerer boringsposition og ikke skal bruges til at fastgøre dette produkt.

# 1.2

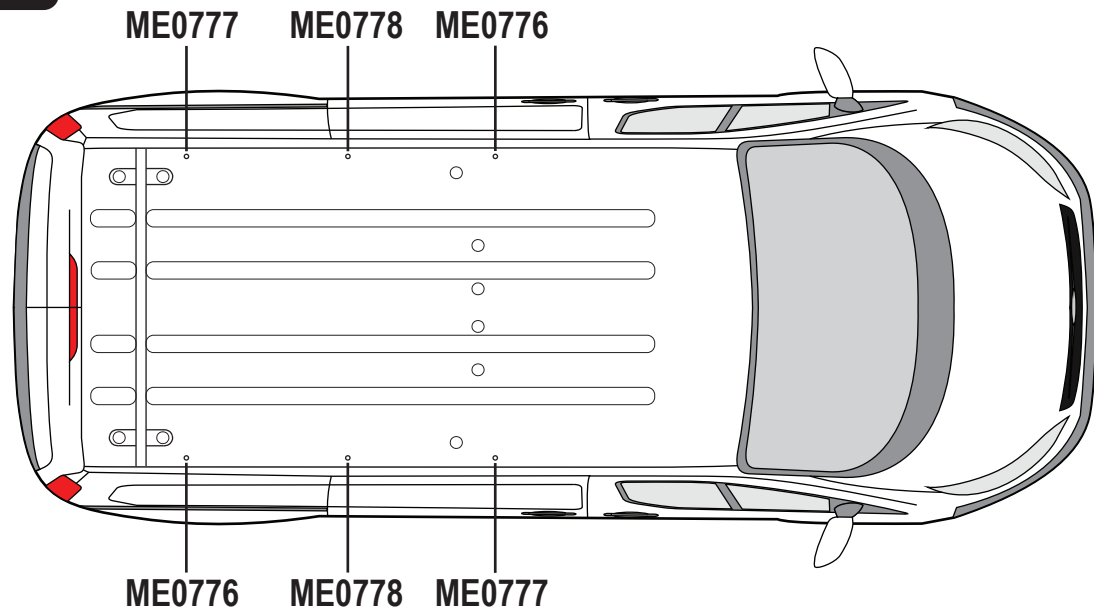


Ø4mm

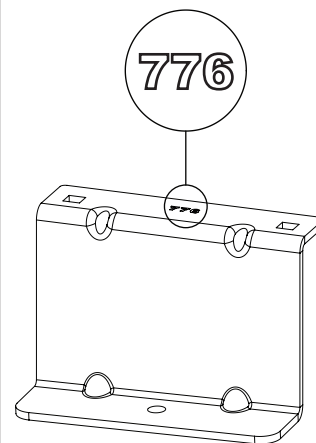


Ø6mm

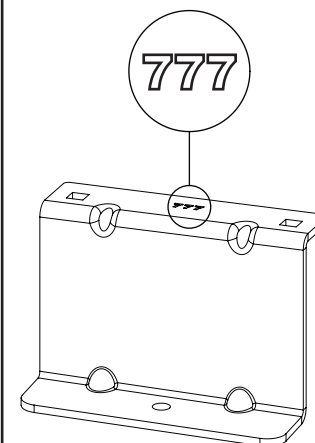
2



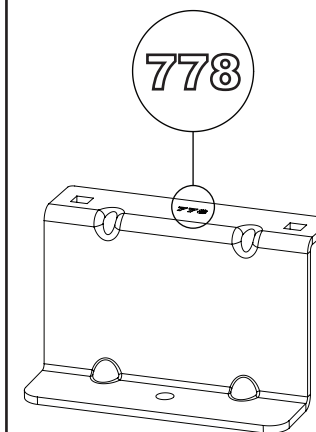
ME0776



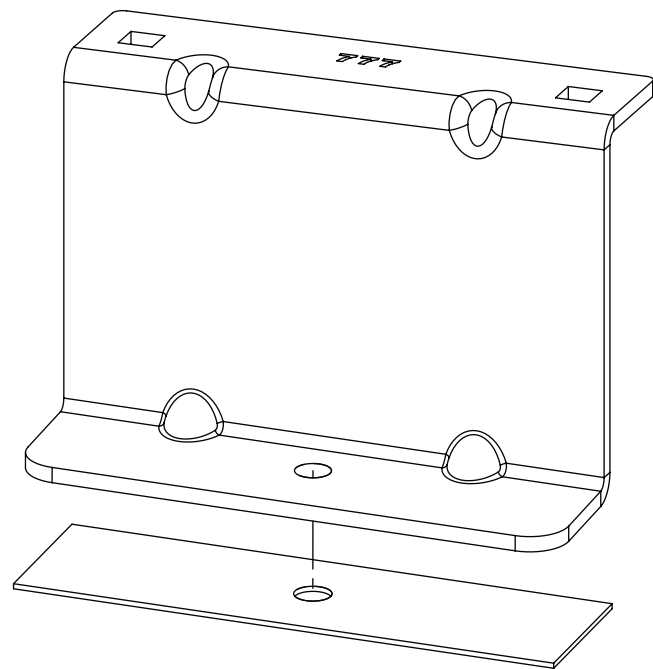
ME0777



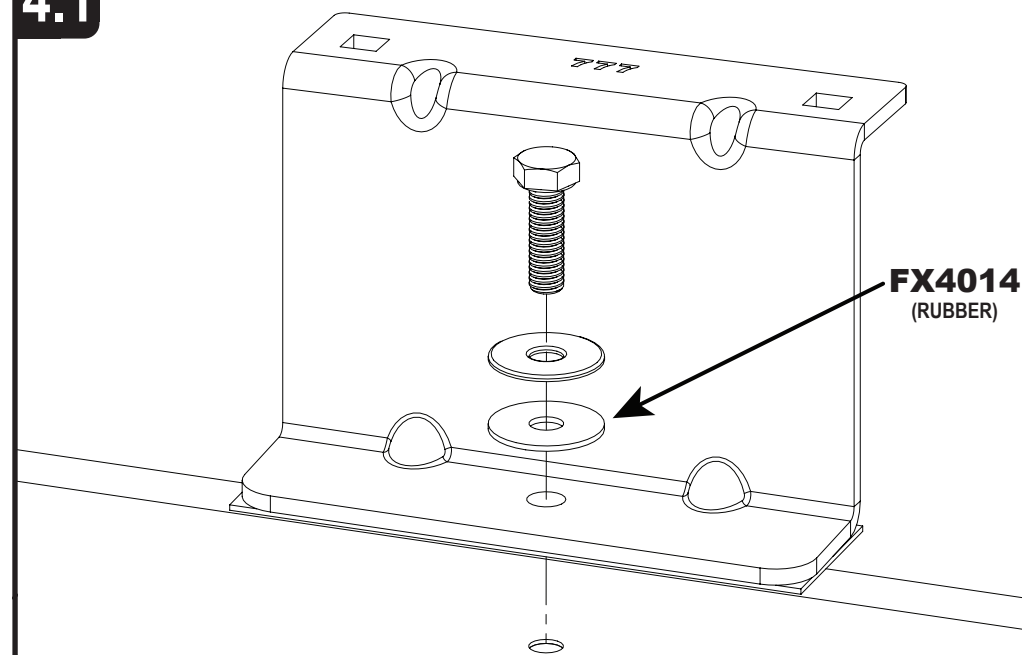
ME0778



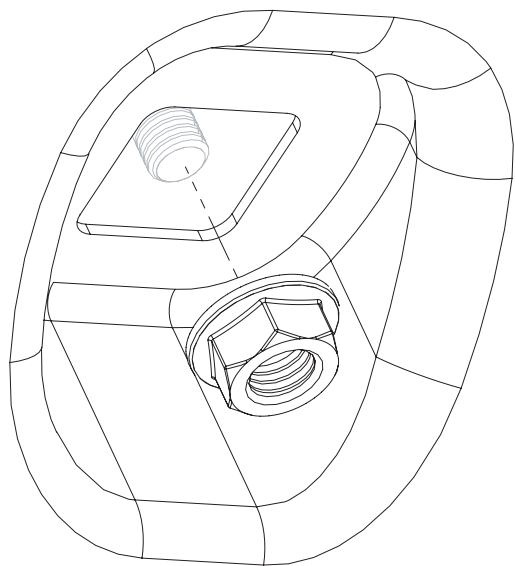
3



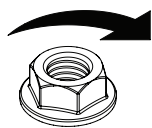
4.1



4.2



11Nm



Use a long handled socket to reach the M6 flange nut.

GB



Utiliser une prise à long manche pour atteindre l'écrou de bride M6.

FR



Brug en lang håndteres sokkel at nå M6 flange møtrik.

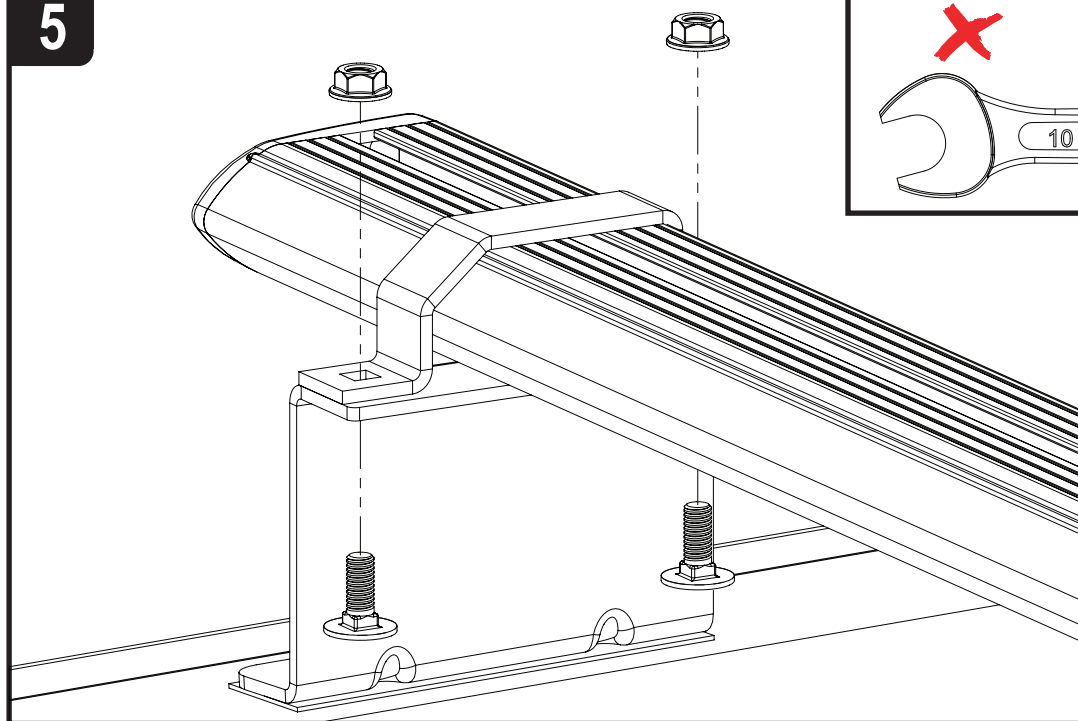
DE



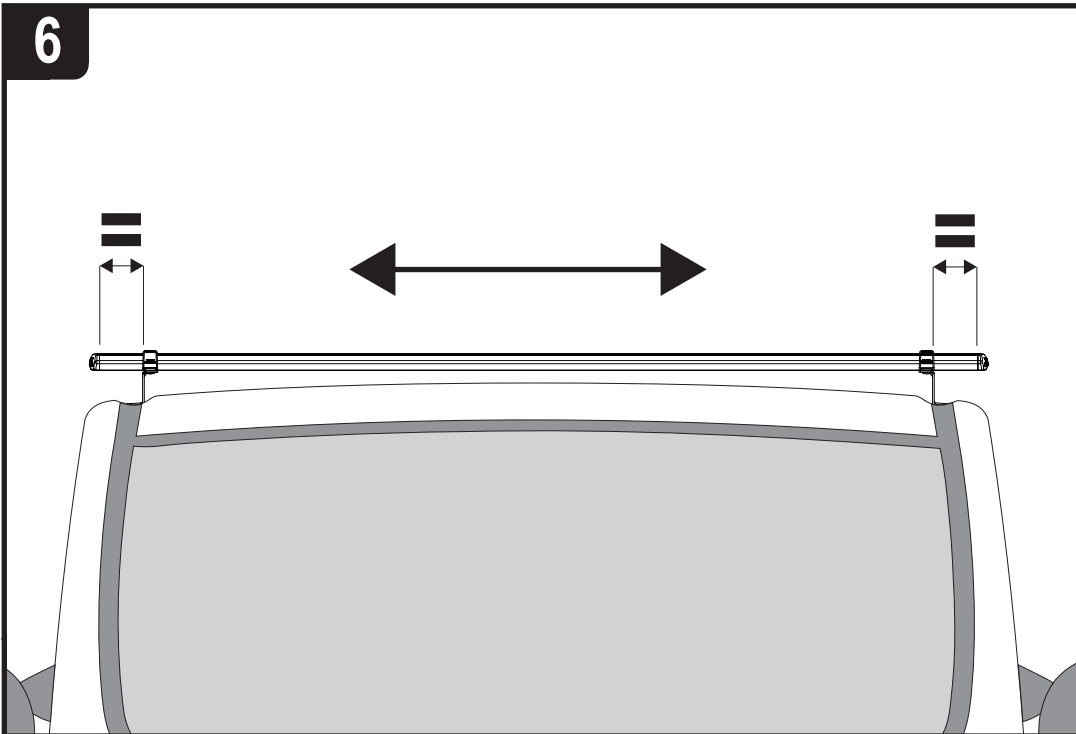
Verwenden Sie eine langgestreckte Steckdose, um die M6-Flanschmutter zu erreichen.

DK

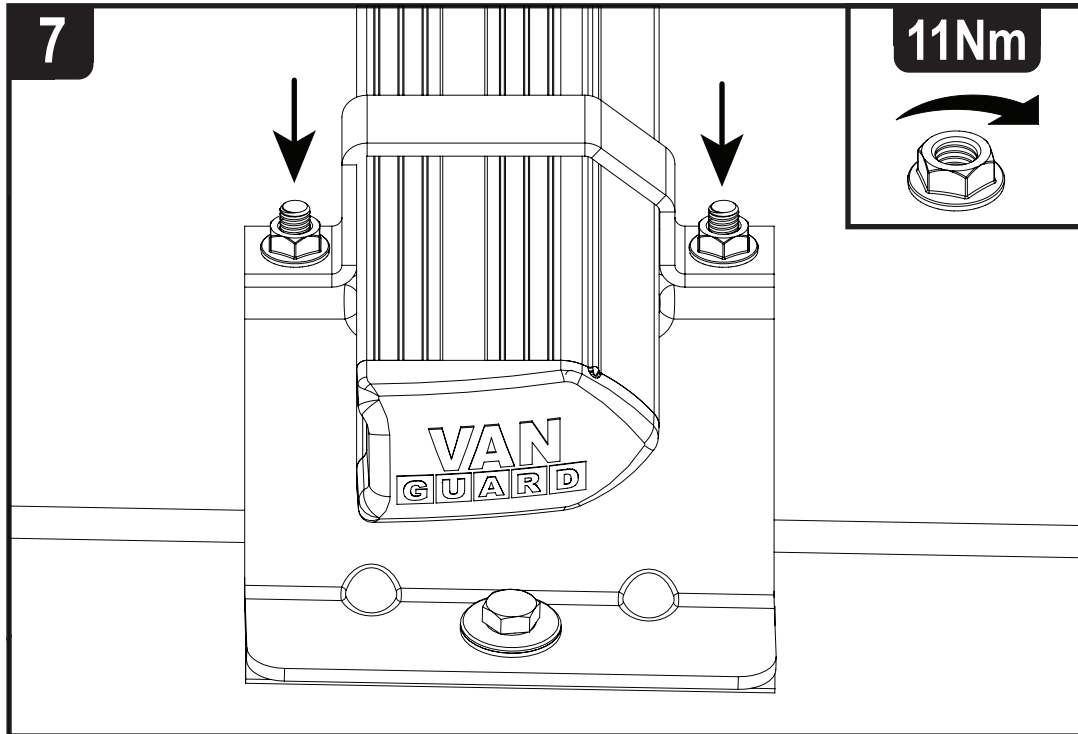
5



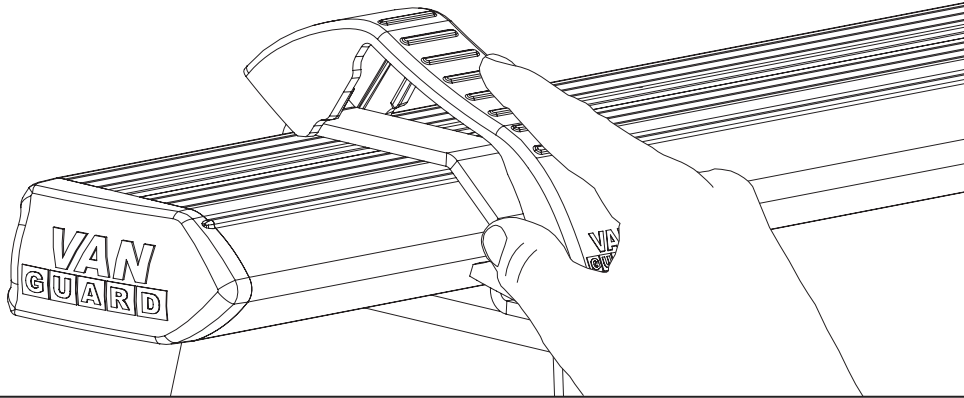
6



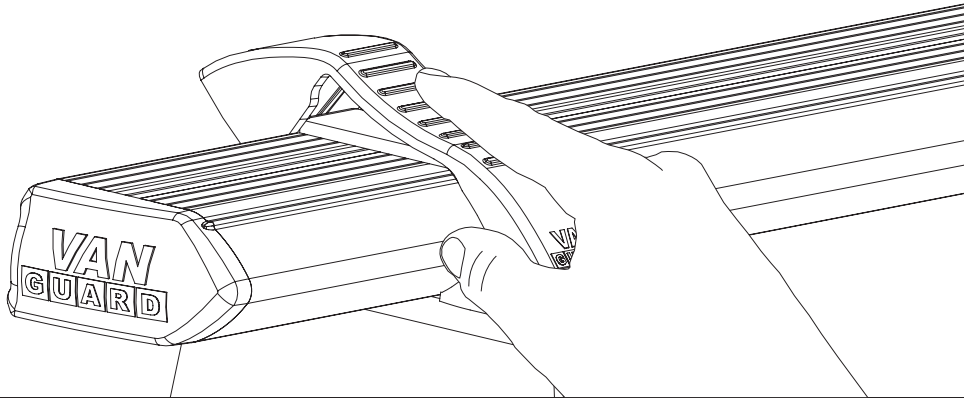
7



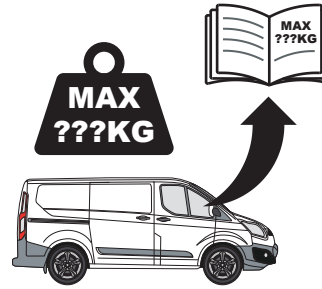
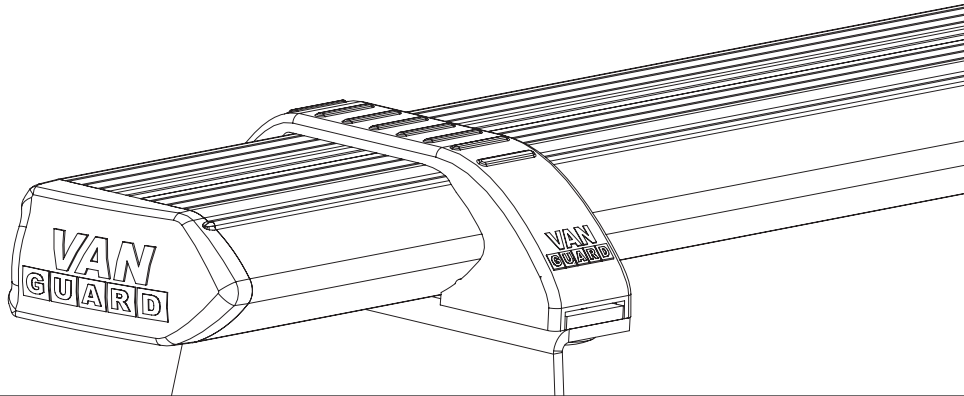
1.



2.



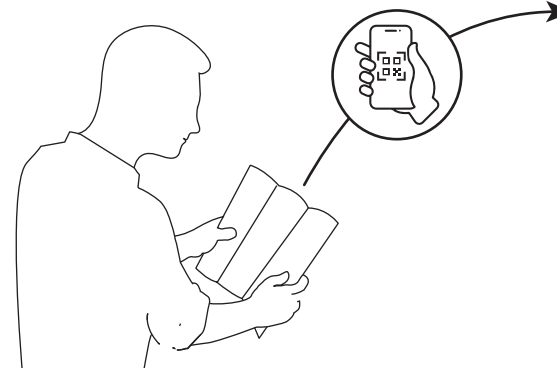
3.



**ULTI Bar Trade**  
(Steel)



**ULTI Bar+**  
(Aluminium)



EN - SAFETY AND PRODUCT INFORMATION  
 DE - SICHERHEITS- UND PRODUKTINFORMATIONEN  
 FR - INFORMATIONS DE SÉCURITÉ ET DU PRODUIT  
 NL - VEILIGHEIDS- EN PRODUCTINFORMATIE  
 ES - INFORMACIÓN DE SEGURIDAD Y DEL PRODUCTO  
 IT - INFORMAZIONI SULLA SICUREZZA E SUL PRODOTTO

SV - SÄKERHETS- OCH PRODUKTINFORMATION  
 DA - SIKKERHEDS- OG PRODUKTINFORMATION  
 NO - SIKKERHETS- OG PRODUKTINFORMASJON  
 PL - INFORMACJE O BEZPIECZENSTWIE I PRODUKCJE  
 CS - INFORMACE O BEZPEČNOSTI A PRODUKTU