

IN8332

ULTI Bars - X4

FX4014 X8 (RUBBER) 	FX4016 X16 (M6) 	FX4019 X8 (M8) 	FX4028 X8 (M8X25) 	FX4040 X8 (M8) 	FX4042 X16 (M6X16) 	MA6065 X8 	MA6018 X8
ME0203 X8 	ME1678 X1 	ME1679 X1 	ME1680 X4 	ME1681 X1 	ME1682 X1 		

TOOLS REQUIRED

- 10MM X 1
- 13MM X 1
- TAPE MEASURE X 1
- 5MM HEX / ALLEN KEY X 1

EN - SAFETY AND PRODUCT INFORMATION
DE - SICHERHEITS- UND PRODUKTINFORMATIONEN
FR - INFORMATIONS DE SÉCURITÉ ET DU PRODUIT
NL - VEILIGHEIDS- EN PRODUCTINFORMATIE
ES - INFORMACIÓN DE SEGURIDAD Y DEL PRODUCTO
IT - INFORMAZIONI SULLA SICUREZZA E SUL PRODOTTO
SV - SÄKERHETS- OCH PRODUKTINFORMATION
DA - SIKKERHEDS- OG PRODUKTINFORMATION
NO - SIKKERHETS- OG PRODUKTINFORMASJON
PL - INFORMACJE O BEZPIECZENSTWIE I PRODUKCIE
CS - INFORMACE O BEZPEČNOSTI A PRODUKTU

Customercare@van-guard.co.uk
UK +44 (0) 1392 368 351

MA6166

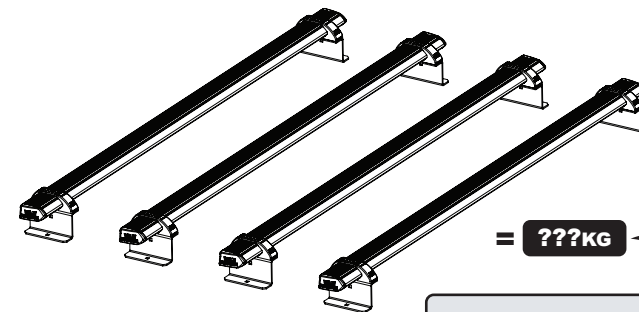
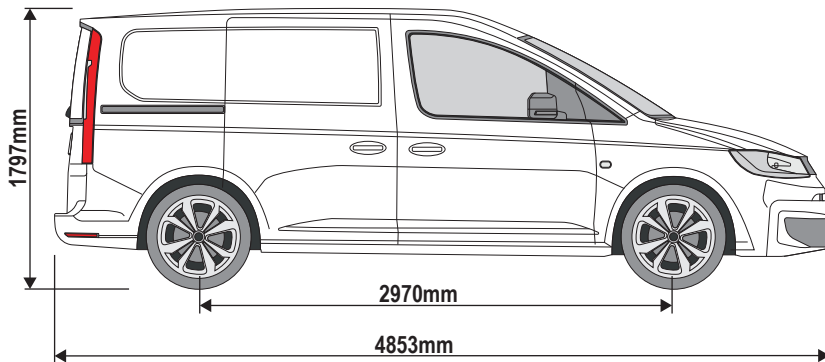
ULTI Bar Trade
(Steel)

MA6167

ULTI Bar+
(Aluminium)

341-4

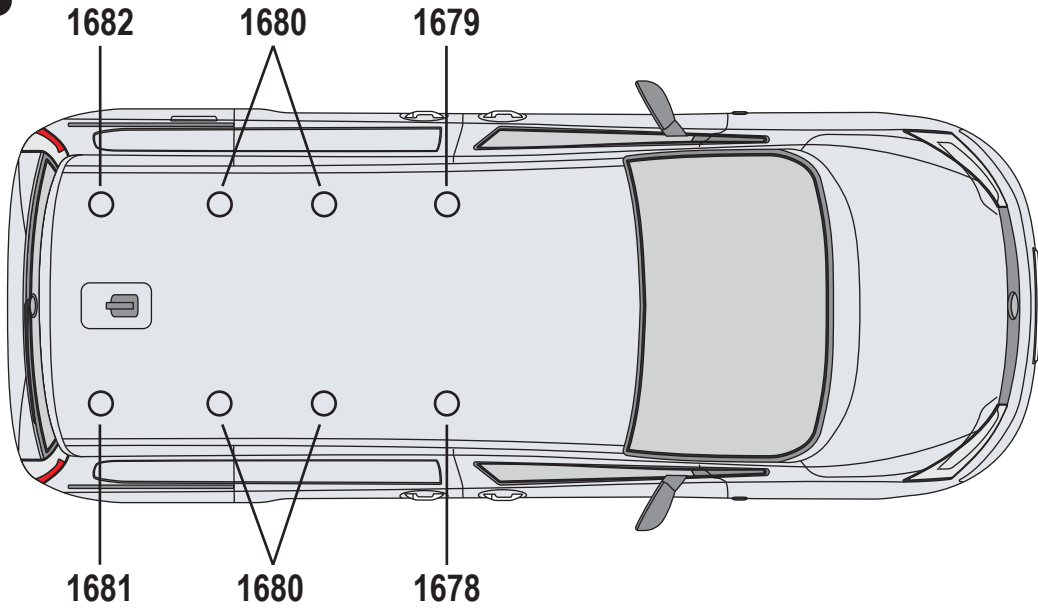
Vehicle:
 Volkswagen Caddy 5 2021 on
Wheel Base: MAXI (L2)
Roof Height: H1
Rear Doors: Twin / Tailgate



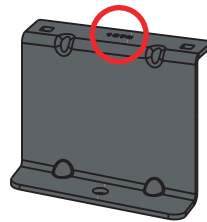
= **???**KG

ULTI Bar Trade (Steel) =	15KG
ULTI Bar+ (Aluminium) =	9.8KG

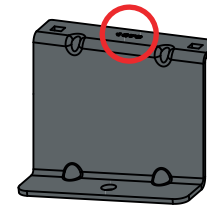
1



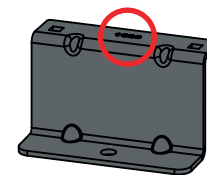
1678



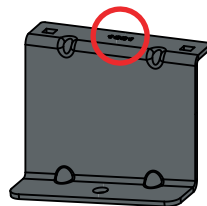
1679



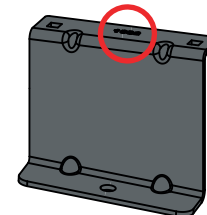
1680



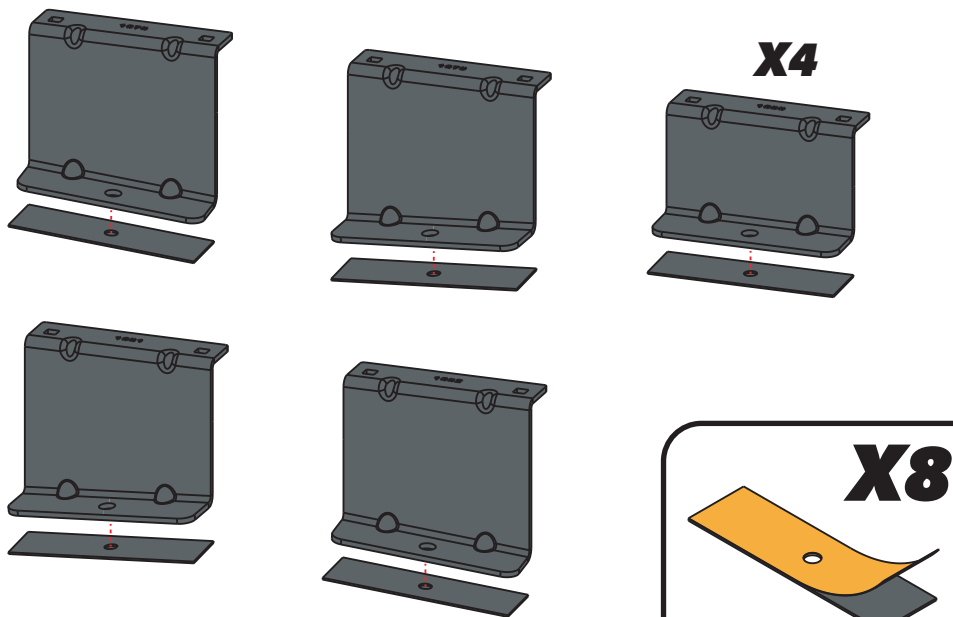
1681



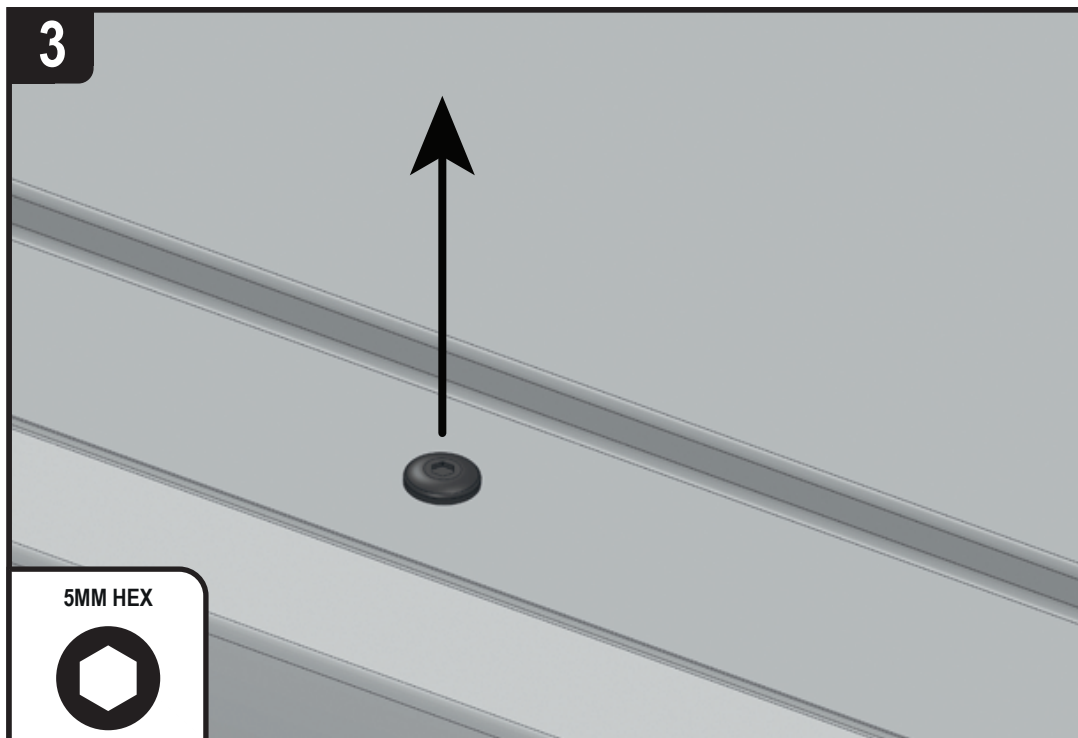
1682



2



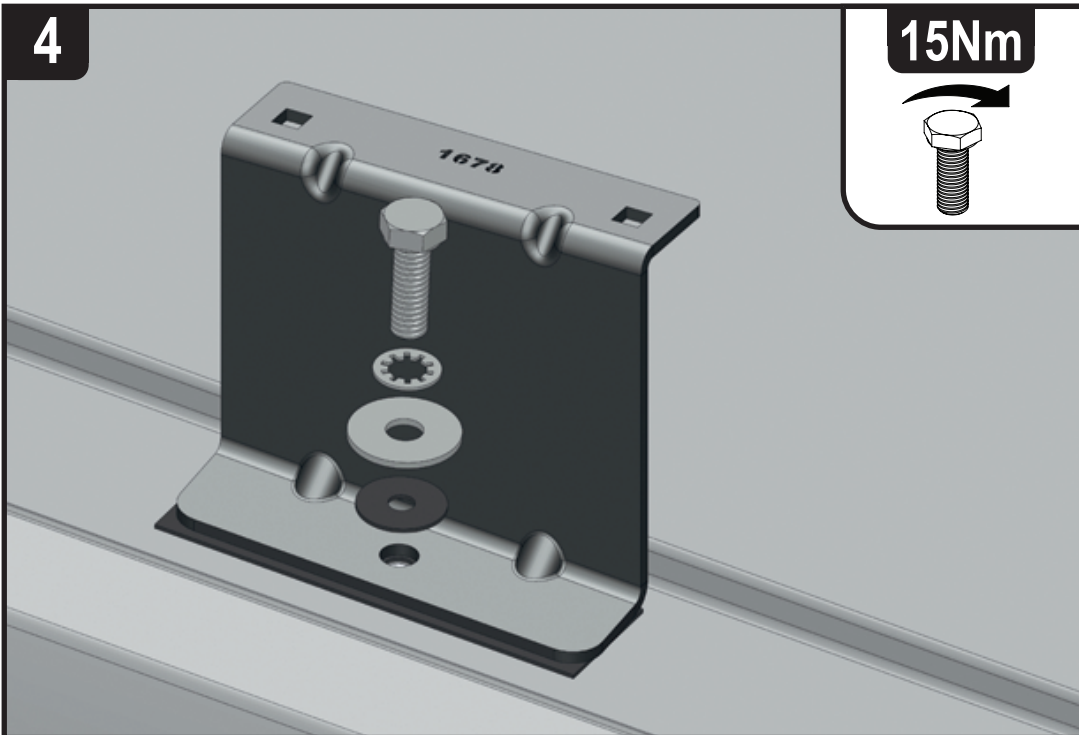
3



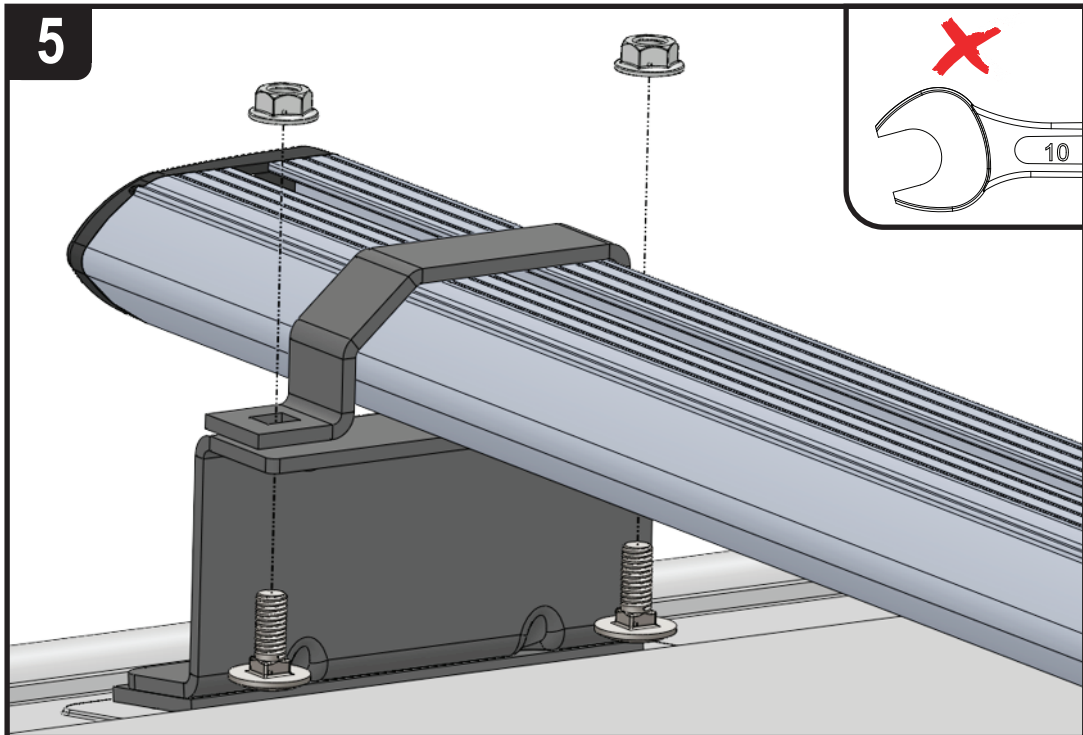
5MM HEX



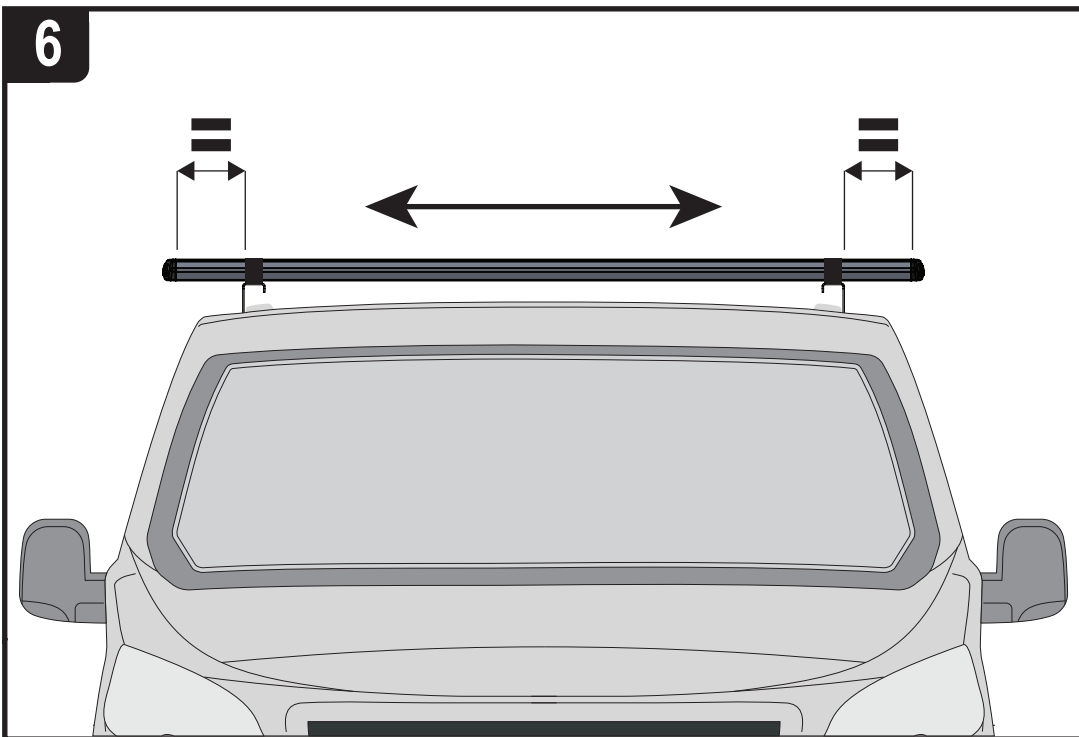
4



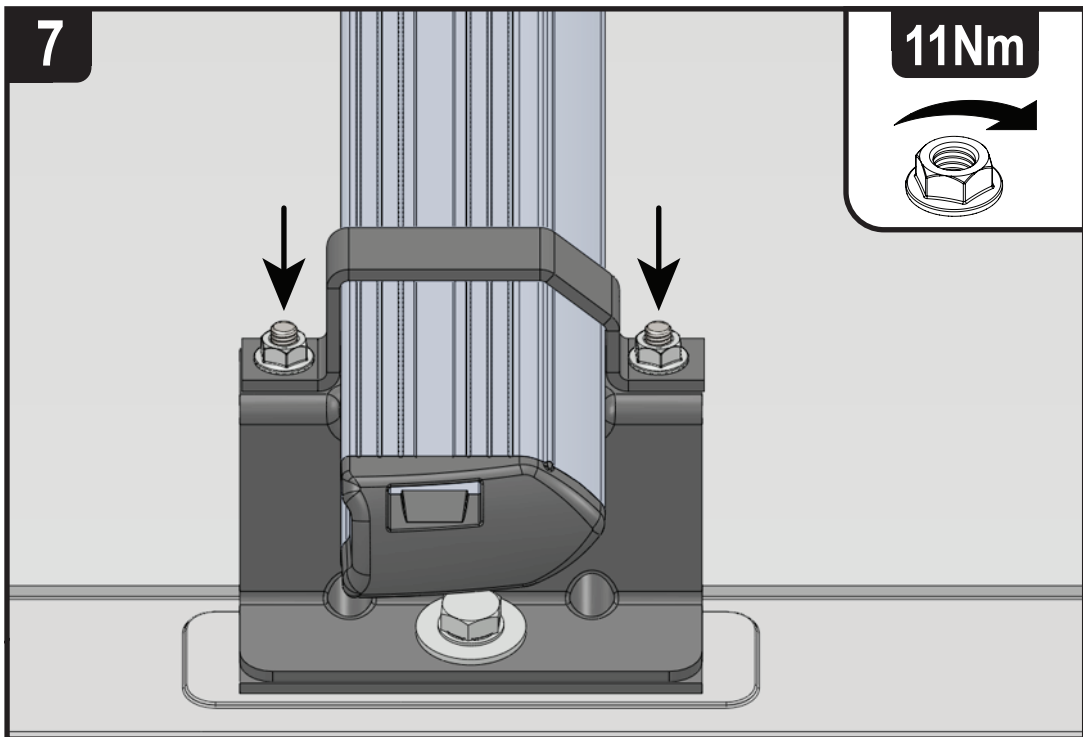
5



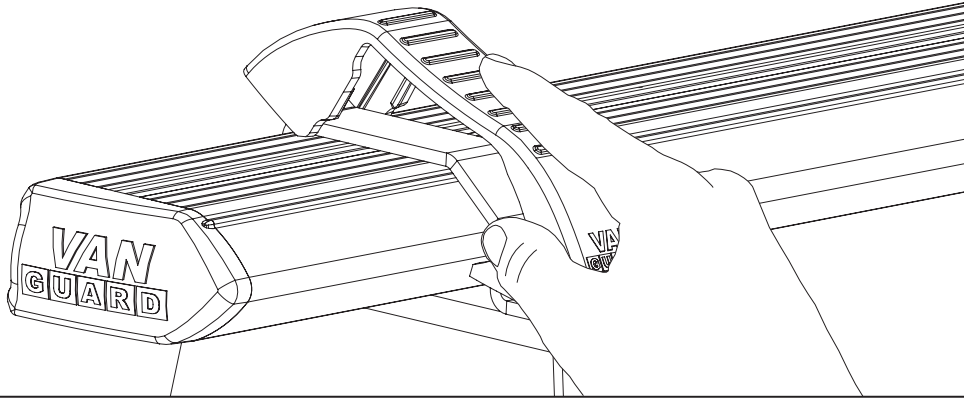
6



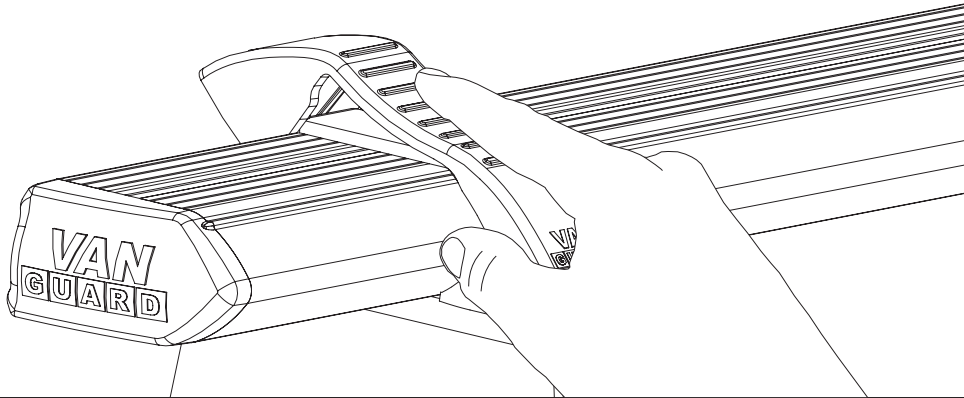
7



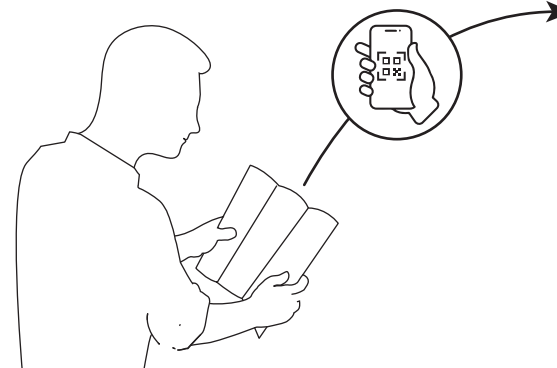
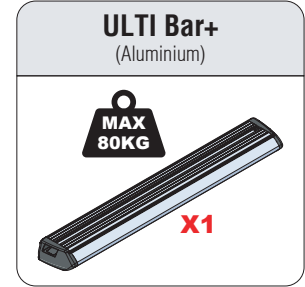
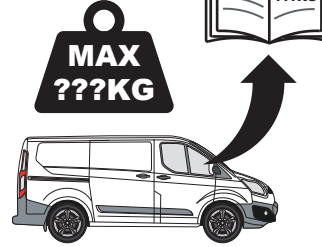
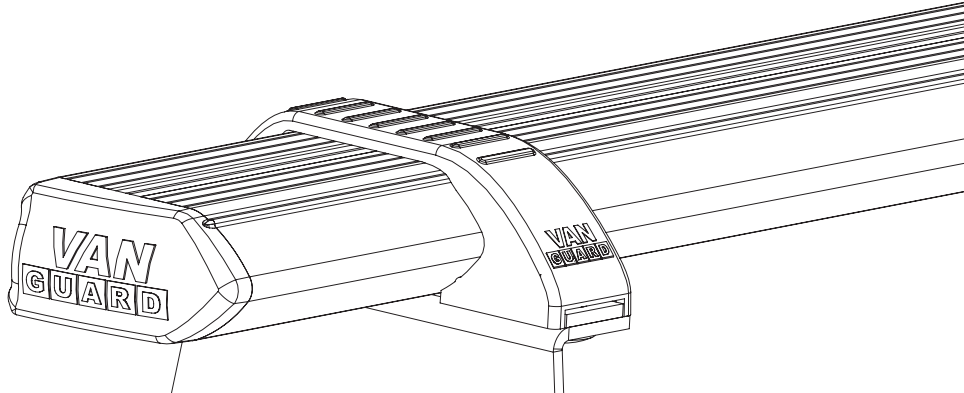
1.



2.



3.



EN - SAFETY AND PRODUCT INFORMATION
 DE - SICHERHEITS- UND PRODUKTINFORMATIONEN
 FR - INFORMATIONS DE SÉCURITÉ ET DU PRODUIT
 NL - VEILIGHEIDS- EN PRODUCTINFORMATIE
 ES - INFORMACIÓN DE SEGURIDAD Y DEL PRODUCTO
 IT - INFORMAZIONI SULLA SICUREZZA E SUL PRODOTTO

SV - SÄKERHETS- OCH PRODUKTINFORMATION
 DA - SIKKERHEDS- OG PRODUKTINFORMATION
 NO - SIKKERHETS- OG PRODUKTINFORMASJON
 PL - INFORMACJE O BEZPIECZENSTWIE I PRODUKCJE
 CS - INFORMACE O BEZPEČNOSTI A PRODUKTU