

# IN8355

# ULTI Bars - X2

<b>FX4014 X4</b> (RUBBER) 	<b>FX4016 X8</b> (M6) 	<b>FX4019 X4</b> (M8) 	<b>FX4028 X4</b> (M8X25) 	<b>FX4040 X4</b> (M8) 	<b>FX4042 X8</b> (M6X16) 	<b>MA6065 X4</b> 	<b>MA6018 X4</b> 
<b>ME0203 X4</b> 	<b>ME1826 X1</b> 	<b>ME1827 X1</b> 	<b>ME1829 X1</b> 	<b>ME1830 X1</b> 			

**TOOLS REQUIRED**

- 10MM X 1
- 13MM X 1
- TAPE MEASURE X 1
- T40 TORX X 1

**EN** - SAFETY AND PRODUCT INFORMATION  
**DE** - SICHERHEITS- UND PRODUKTINFORMATIONEN  
**FR** - INFORMATIONS DE SÉCURITÉ ET DU PRODUIT  
**NL** - VEILIGHEIDS- EN PRODUCTINFORMATIE  
**ES** - INFORMACIÓN DE SEGURIDAD Y DEL PRODUCTO  
**IT** - INFORMAZIONI SULLA SICUREZZA E SUL PRODOTTO  
**SV** - SÄKERHETS- OCH PRODUKTINFORMATION  
**DA** - SIKKERHEDS- OG PRODUKTINFORMATION  
**NO** - SIKKERHETS- OG PRODUKTINFORMASJON  
**PL** - INFORMACJE O BEZPIECZENSTWIE I PRODUKCIE  
**CS** - INFORMACE O BEZPEČNOSTI A PRODUKTU

**Customercare@van-guard.co.uk**  
**UK +44 (0) 1392 368 351**

**ULTI Bar Trade**  
(Steel)

**ULTI Bar+**  
(Aluminium)

# 344-2

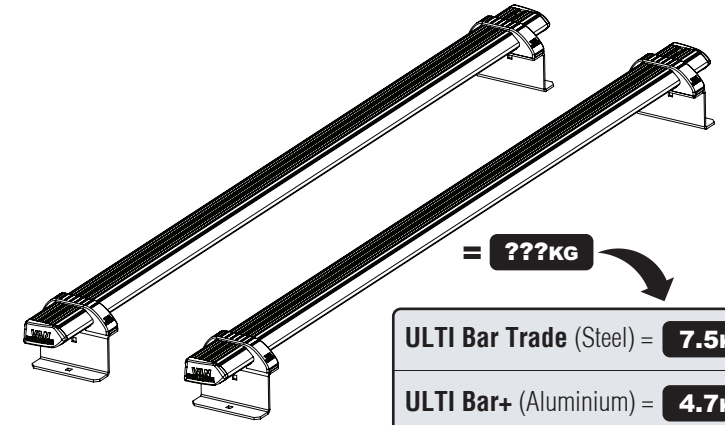
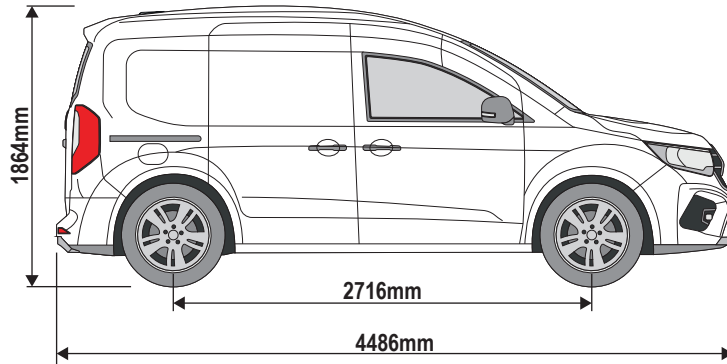
**Vehicle:**

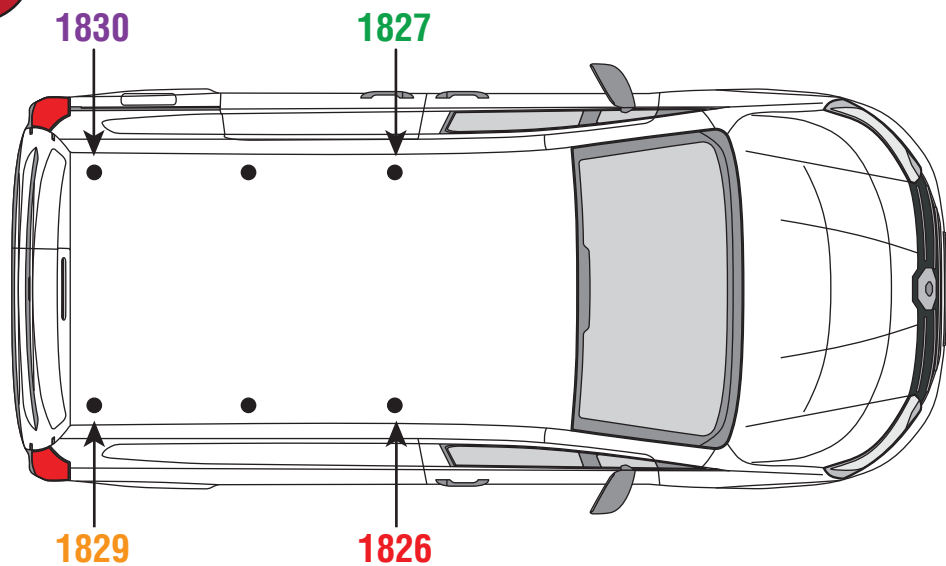
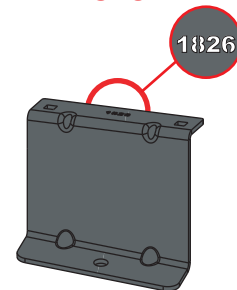
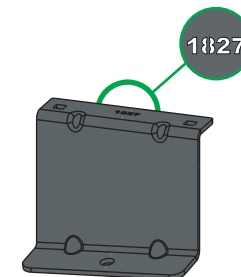
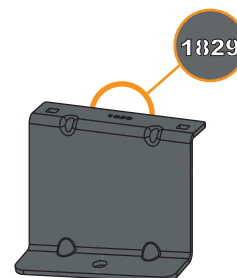
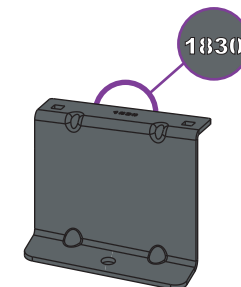
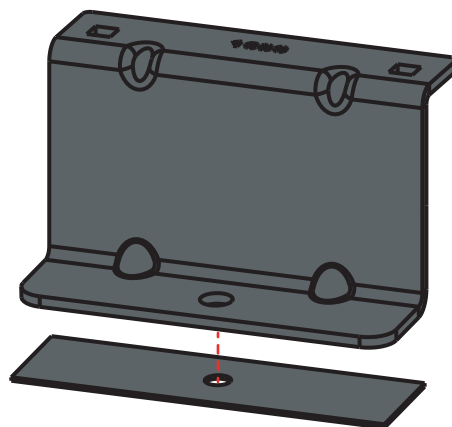
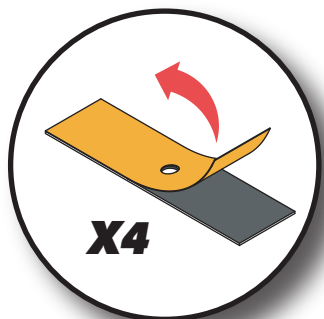
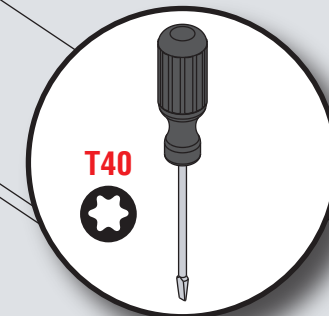
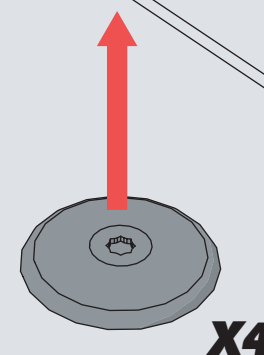
Mercedes Citan 2022 on  
Nissan Townstar 2022 on  
Renault Kangoo 2022 on

**Wheel Base:** L1

**Roof Height:** H1

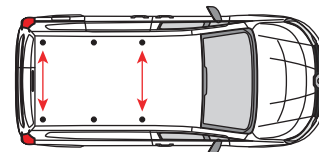
**Rear Doors:** Twin



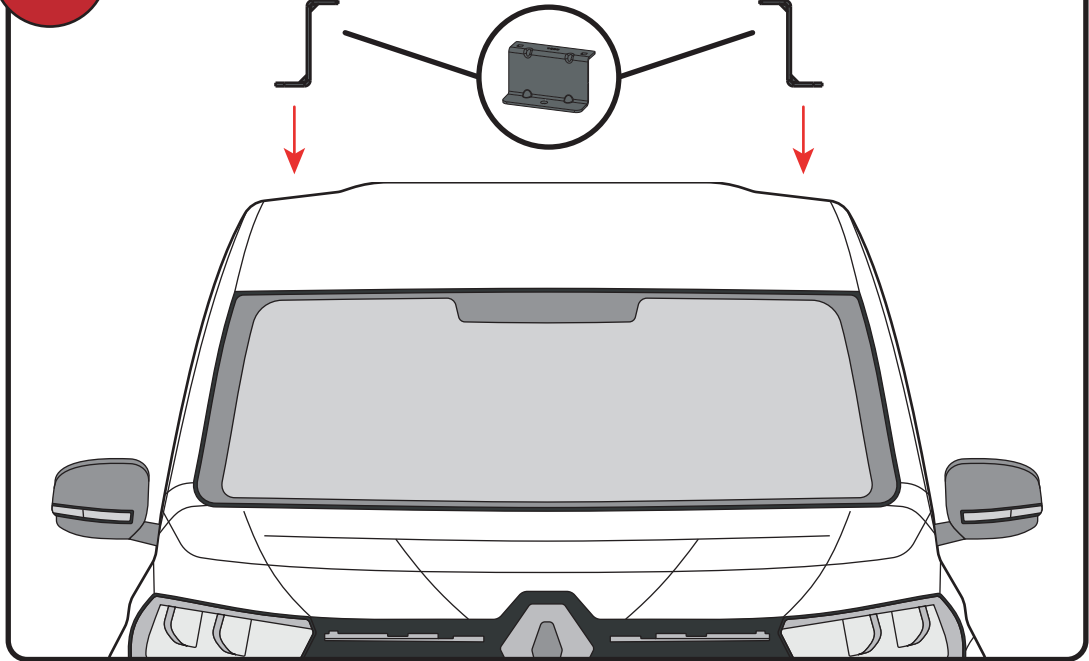
**01****1826****1827****1829****1830****02****03**

EN - STICK GASKETS TO ALL BRACKETS  
 DE - KLEBEN SIE DIE DICHTUNG AN ALLEN HALTERUNGEN  
 FR - COUSSINETS ADHÉSIFS À TOUS LES SUPPORTS  
 NL - PLAK PAKKING OP ALLE BEUGELS  
 ES - PEGA LAS ALMOHADILLAS A TODOS LOS SOPORTES  
 IT - ADESIVI GUARNIZIONI A TUTTE LE STAFFE

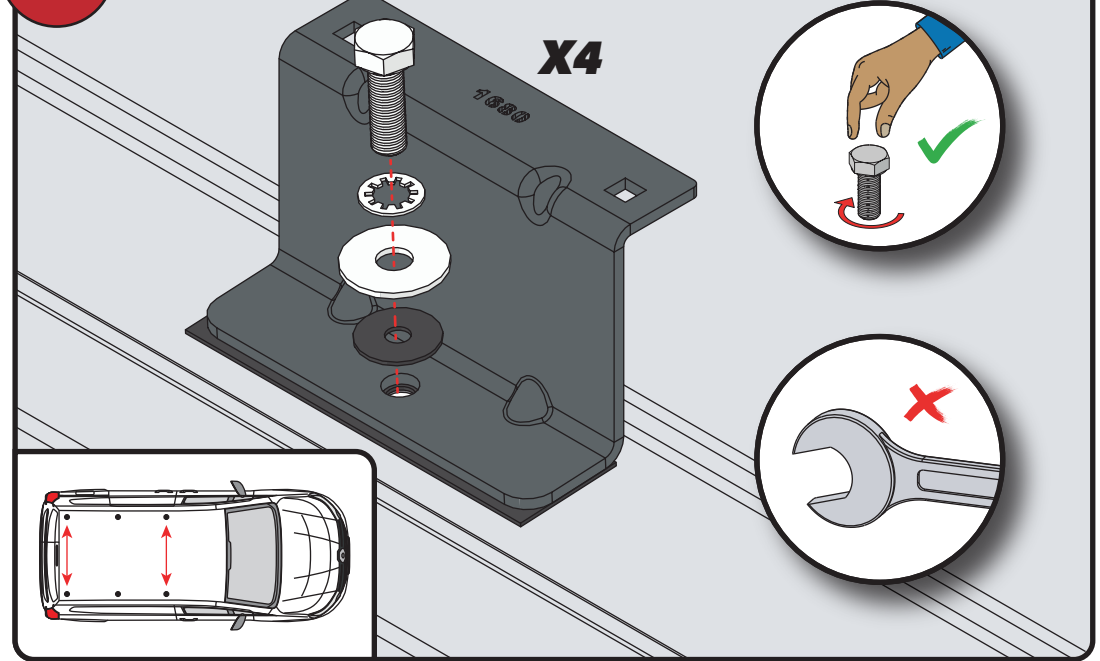
SV - FÄST GUMMI PÅ ALLA FÄSTEN  
 DA - KLÆB GUMMI PÅ ALLE BESLAG  
 NO - PLIST GUMMI PÅ ALLE BRAKKETER  
 PL - NAKLEJ USZCZELKI DO WSZYSTKICH WSPORNIKÓW  
 CS - PŘILEPTE TĚSNĚNÍ NA VŠECHNY DRŽÁKY



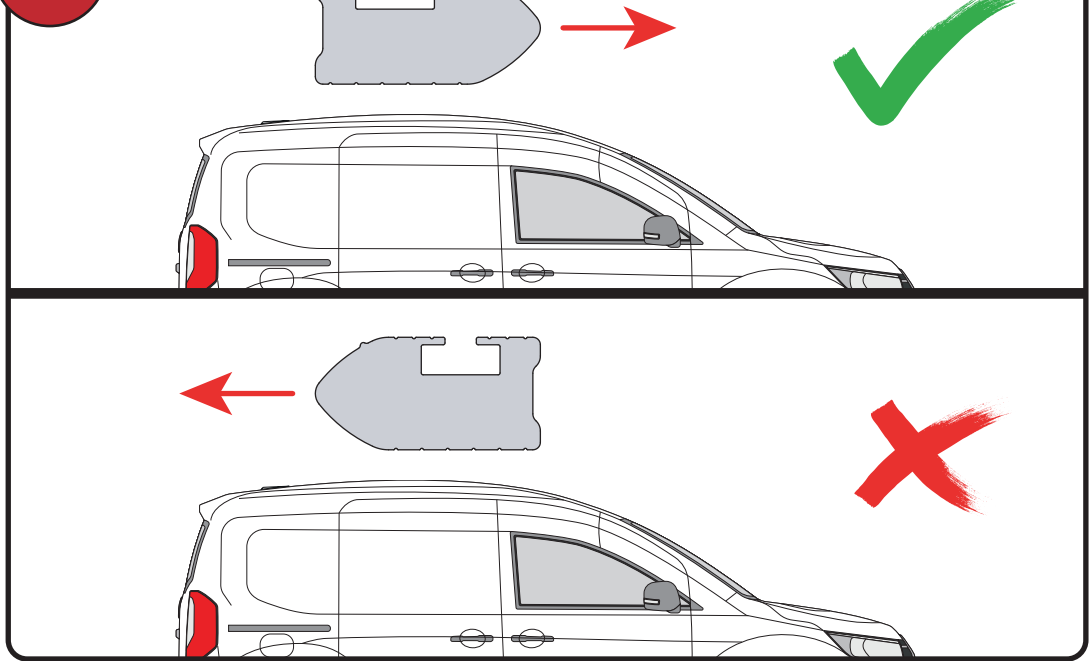
04



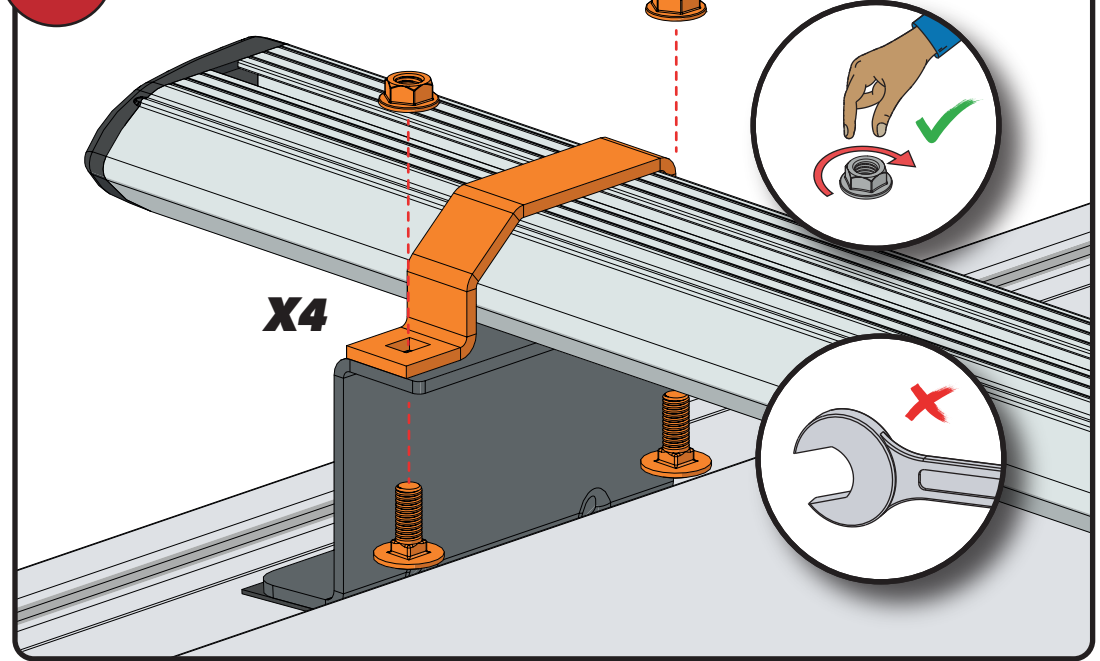
05



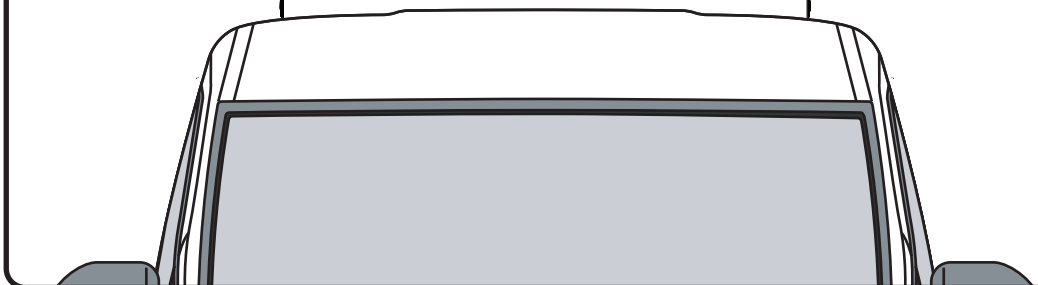
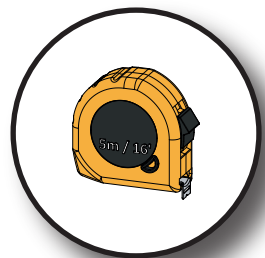
06



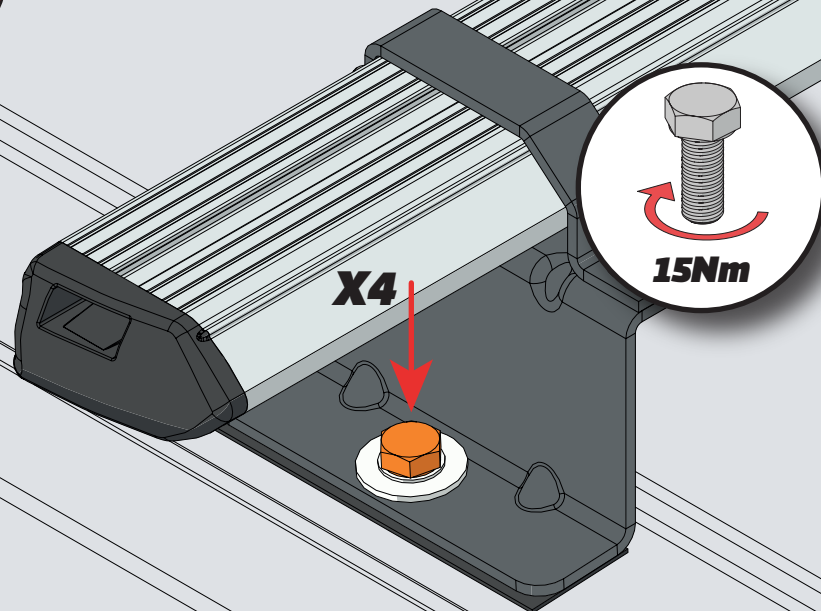
07



08



09

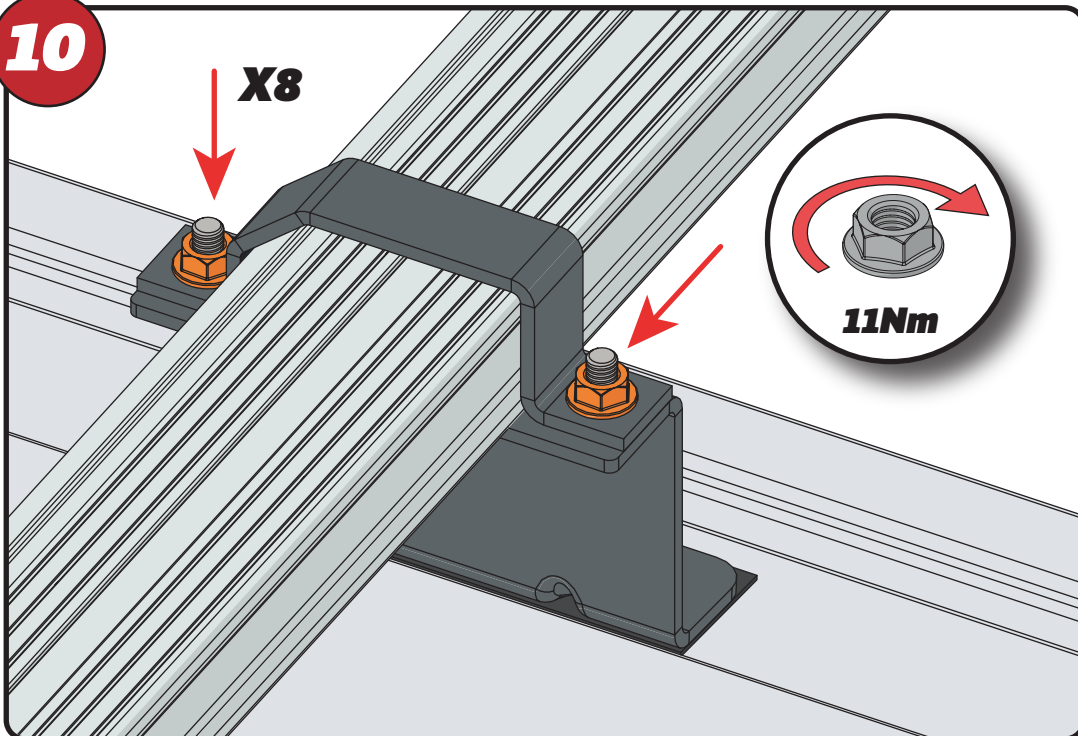
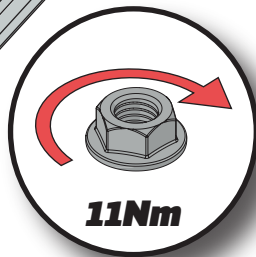


X4

15Nm

10

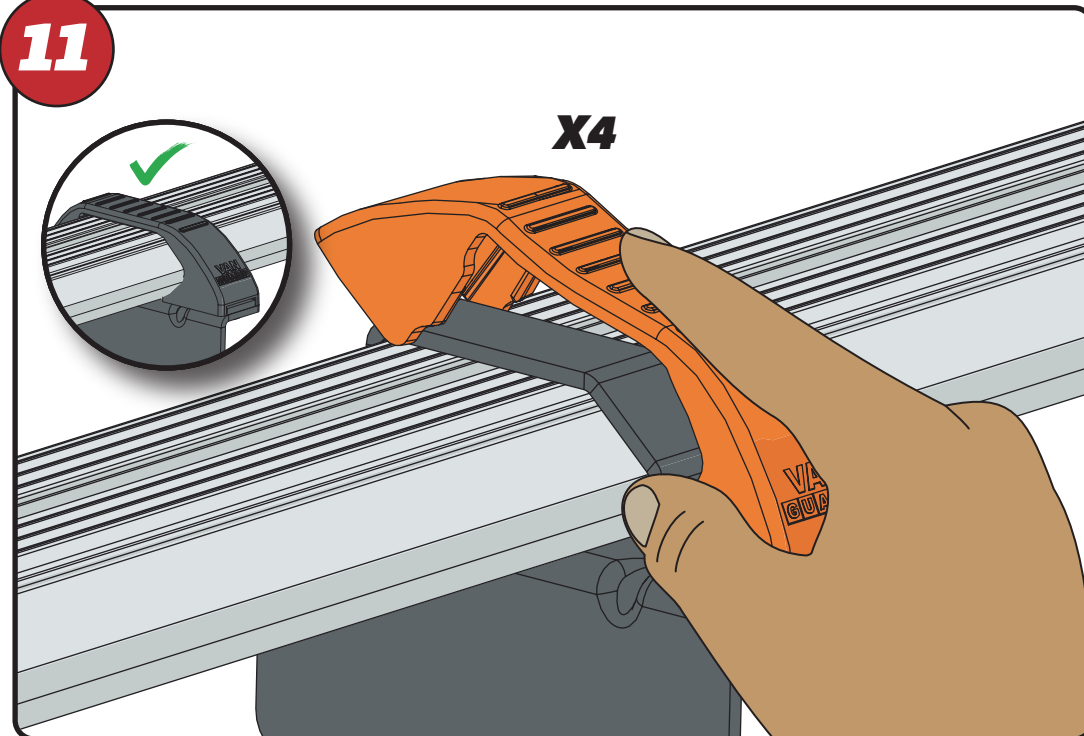
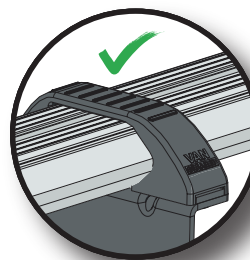
X8



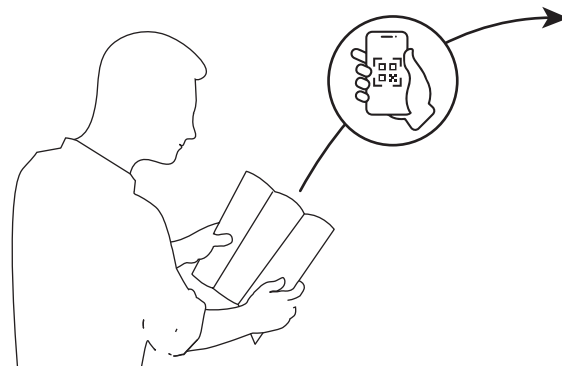
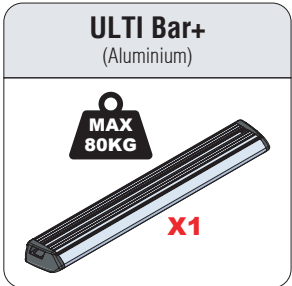
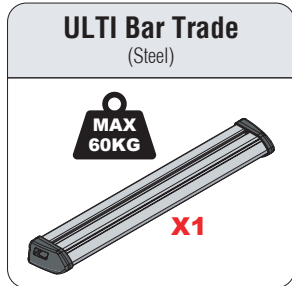
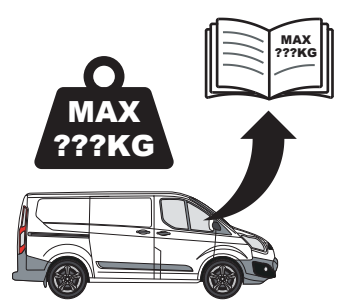
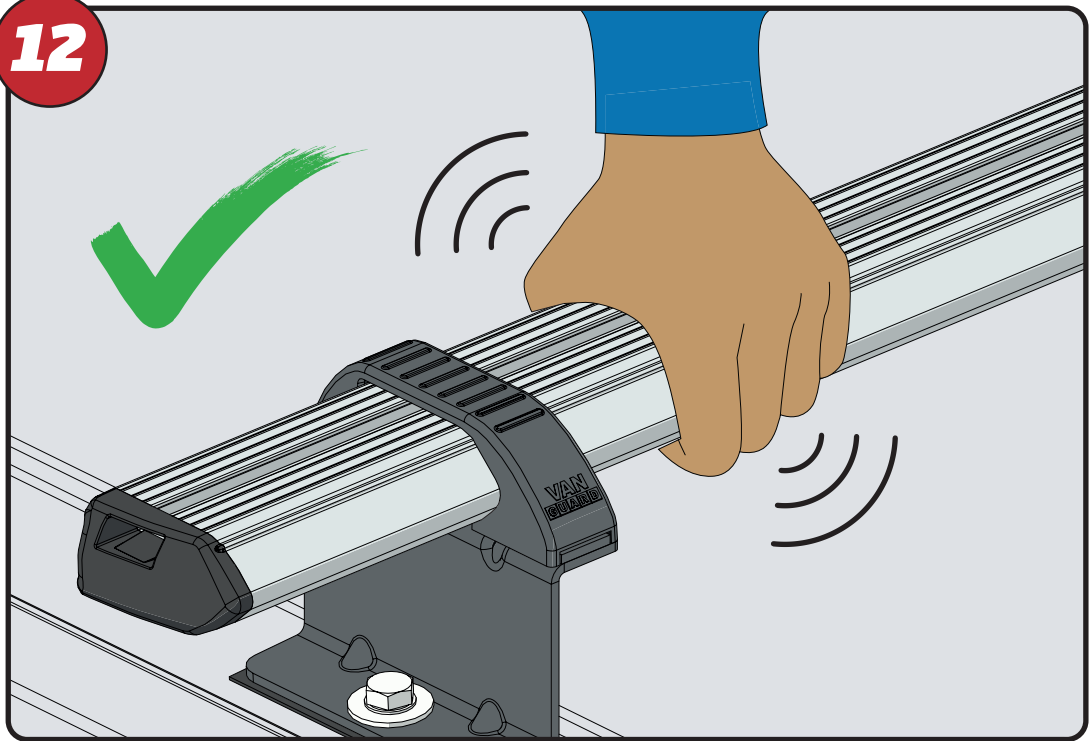
11Nm

11

X4



12



EN - SAFETY AND PRODUCT INFORMATION  
 DE - SICHERHEITS- UND PRODUKTINFORMATIONEN  
 FR - INFORMATIONS DE SÉCURITÉ ET DU PRODUIT  
 NL - VEILIGHEIDS- EN PRODUCTINFORMATIE  
 ES - INFORMACIÓN DE SEGURIDAD Y DEL PRODUCTO  
 IT - INFORMAZIONI SULLA SICUREZZA E SUL PRODOTTO

SV - SÄKERHETS- OCH PRODUKTINFORMATION  
 DA - SIKKERHEDS- OG PRODUKTINFORMATION  
 NO - SIKKERHETS- OG PRODUKTINFORMASJON  
 PL - INFORMACJE O BEZPIECZENSTWIE I PRODUKCJE  
 CS - INFORMACE O BEZPEČNOSTI A PRODUKTU